



<http://segwaypowersports.ru>

**SGW570F-A2, Snarler AT6 S,
SGW570F-A5, Snarler AT6 L**

Руководство по эксплуатации





ПРЕДОСТЕРЕЖЕНИЕ

Использование неисправного транспортного средства может привести к тяжелым травмам или смерти



Пользуясь транспортным средством, всегда надевайте шлем и защитные приспособления



Перед вождением и во время него, никогда не употребляйте наркотики или алкоголь

Поздравляем Вас с приобретением снегоболотохода **SGW570F-A2 , Snarler AT6 S**
SGW570F-A5 S, Snarler AT6 L !

Данное Руководство (версия 16.04.2021) поможет Вам разобраться в основных технических характеристиках и принципе работы снегоболотохода, приобрести основные знания, касающиеся особенностей данного снегоболотохода, а также освоить и получить основные навыки управления им.

В данном Руководстве содержится важная информация по безопасной эксплуатации снегоболотохода. Кроме того, в нем даны рекомендации по технике вождения, которые позволят приобрести навыки, необходимые для безопасного управления снегоболотоходом.

Наконец в Руководстве приводится регламент технического обслуживания с описанием соответствующих процедур. Если у Вас возникнут вопросы, касающиеся эксплуатации/обслуживания снегоболотохода, проконсультируйтесь пожалуйста с Вашим продавцом, либо обратитесь в сервисные мастерские, осуществляющие гарантийное обслуживание мототехники «SEGWAY».

В целях улучшения качества продукции, предприятие - изготовитель оставляет за собой право внесения изменений в свою продукцию, поэтому между Вашим снегоболотоходом и настоящим Руководством могут быть некоторые отличия. Обо всех изменениях, дополнениях, о новой продукции и еще много полезной и интересной информации Вы найдете на сайте : <http://segwaypowersports.ru>

ВАЖНАЯ ИНФОРМАЦИЯ ПО БЕЗОПАСНОСТИ :

- СНЕГОБОЛОТОХОД ПРЕДНАЗНАЧЕН ДЛЯ ПЕРЕДВИЖЕНИЯ ПО ГРУНТОВЫМ ДОРОГАМ И БЕЗДОРОЖЬЮ. ПРЕЖДЕ ЧЕМ РЕШИТЬ, ГДЕ ПОЛЬЗОВАТЬСЯ СНЕГОБОЛОТОХОДОМ, ОЗНАКОМЬТЕСЬ С СООТВЕТСТВУЮЩИМИ ЗАКОНАМИ, НОРМАМИ И ПРАВИЛАМИ. НЕ РЕКОМЕНДУЕТСЯ ВОЖДЕНИЕ СНЕГОБОЛОТОХОДА ПО УЛИЦАМ И АВТОМАГИСТРАЛЯМ С АСФАЛЬТОВЫМ ИЛИ ИНЫМ ПОКРЫТИЕМ.
- ПОЛНОСТЬЮ ПРОЧТИТЕ ЭТО РУКОВОДСТВО ПЕРЕД НАЧАЛОМ ЭКСПЛУАТАЦИИ СНЕГОБОЛОТОХОДА И УБЕДИТЕСЬ, ЧТО ВСЕ ИНСТРУКЦИИ ВАМ ПОНЯТНЫ.
- В ТОЧНОСТИ СЛЕДУЙТЕ УКАЗАНИЯМ ПРЕДУПРЕЖДАЮЩИХ ТАБЛИЧЕК, РАСПОЛОЖЕННЫХ НА СНЕГОБОЛОТОХОДЕ.
- ПОСКОЛЬКУ ДАННАЯ МАШИНА ПРИНАДЛЕЖИТ К КЛАССУ СНЕГОБОЛОТОХОДОВ С РАБОЧИМ ОБЪЕМОМ ДВИГАТЕЛЯ СВЫШЕ 50 СМ³, К ЕГО ВОЖДЕНИЮ **НЕ ДОПУСКАЮТСЯ ЛИЦА МОЛОЖЕ 16 ЛЕТ.**

ПРЕНЕБРЕЖЕНИЕ К СОДЕРЖАЩИМСЯ В ДАННОМ РУКОВОДСТВЕ ПРЕДУПРЕЖДЕНИЯМ,
МОЖЕТ ПРИВЕСТИ К СЕРЬЕЗНЫМ ТРАВМАМ ИЛИ ЛЕТАЛЬНОМУ ИСХОДУ!
ОСОБЕННО ВАЖНАЯ ИНФОРМАЦИЯ ВЫДЕЛЕНА В РУКОВОДСТВЕ СЛЕДУЮЩИМИ ПОМЕТКАМИ :



- Знаки предупреждения об опасности означают : **ОПАСНОСТЬ ! БУДЬТЕ
ОСТОРОЖНЫ ! ВАША БЕЗОПАСНОСТЬ ПОД УГРОЗОЙ !**



- Несоблюдение инструкций может окончиться серьезной травмой или смертью водителя транспортного средства, находящихся поблизости лиц или человека, осматривающего или ремонтирующего транспортное средство.

ПРЕДОСТЕРЕЖЕНИЕ :

- **ПРЕДОСТЕРЕЖЕНИЕ** о необходимости принятия специальных мер предосторожности, чтобы избежать повреждения снегоболотохода.

ПРИМЕЧАНИЕ : - После заголовка **ПРИМЕЧАНИЕ** дается важная информация, облегчающая выполнение различных действий или поясняющая смысл сказанного.

ОГЛАВЛЕНИЕ

БЕЗОПАСНОСТЬ

ОБЩИЕ МЕРЫ БЕЗОПАСНОСТИ.....	6
МЕРЫ БЕЗОПАСНОСТИ ПРИ ЗАПРАВКЕ.....	10
ЗАЩИТНАЯ ОДЕЖДА И ПРИСПОСОБЛЕНИЯ.....	11
РАСПОЛОЖЕНИЕ ТАБЛИЧЕК ПРЕДУПРЕЖДЕНИЙ ПО БЕЗОПАСНОСТИ.....	12

ОПИСАНИЕ

Знакомство со снегоболотоходом.....	15
Идентификационные номера.....	16
Технические характеристики.....	18
Приборная панель (индикаторы).....	20
Приборная панель (информация).....	21
Приборная панель (коды неисправности).....	22
Приборная панель (настройка параметров).....	24
Активация транспортного средства.....	25
Разблокировка транспортного средства.....	26

РАБОТА ОРГАНОВ УПРАВЛЕНИЯ

Переключатели руля.....	27
Замок зажигания.....	28
Кнопка запуска / выключения двигателя.....	28
Переключатель головного света.....	29
Переключатель сигнала поворота.....	29
Кнопка аварийной сигнализации.....	30
Ограничитель мощности движения.....	30

Переключатель 2WD / 4WD.....	31
Переключение между 2WD / 4WD.....	31
Переключение между 4WD / DIFF.LOCK.....	32
Управление лебедкой.....	33
Рычаг газа.....	33
Розетки постоянного тока.....	34
Рычаг коробки передач.....	34
Стояночный тормоз.....	35
Свободный ход рычага тормоза.....	35
Ножной тормоз.....	36
Вспомогательный тормоз.....	36
Крышка топливного бака.....	37
Бардачки.....	37

ПРОВЕРКИ ПЕРЕД ЗАПУСКОМ ДВИГАТЕЛЯ

Перечень проверок.....	38
Топливо.....	40
Моторное масло.....	40
Масло в редукторах.....	40
Охлаждающая жидкость.....	40
Тормозная система.....	41
Утечка тормозной жидкости.....	41
Работа тормозов.....	41
Рычаг газа.....	42
Шины.....	42

Измерение давления воздуха в шинах.....	43	Движение поперек уклона.....	64
Контроль степени износа шин.....	43	Пересечение бродов.....	65
Крепежные элементы шасси.....	43	Движение по пересеченной местности.....	67
ЭКСПЛУАТАЦИЯ		Скольжение и заносы.....	67
Запуск двигателя.....	44	Движение задним ходом.....	68
Управление рычагом коробки передач.....	45	Особенности вождения в режиме 4WD/LOCK.....	69
Обкатка двигателя.....	46	ПЕРИОДИЧЕСКОЕ ОБСЛУЖИВАНИЕ И УСТРАНЕНИЕ МЕЛКИХ НЕПОЛАДOK	
Стоянка.....	47	Порядок технического обслуживания.....	70
Стоянка на уклоне.....	47	Рекомендации по смазке.....	77
Перевозка грузов.....	48	Снятие и установка сиденья.....	78
ВОЖДЕНИЕ СНЕГОБОЛОТОХОДА		Снятие и установка крышки бака.....	78
Изучите Ваш снегоболотоход.....	50	Снятие крышки технического отсека.....	79
Курс обучения.....	50	Снятие нижней панели приборов.....	79
Экипировка.....	52	Проверка уровня моторного масла.....	80
Предварительные проверки.....	53	Замена моторного масла и фильтра.....	81
Ограничитель мощности движения.....	53	Слив моторного масла	82
Перевозка грузов и доп.оборудования.....	54	Замена масла в редукторах.....	84
Аксессуары.....	54	Проверка уровня охлаждающей жидкости.....	85
Система выпуска отработавших газов	55	Проверка уровня тормозной жидкости.....	86
Вождение.....	55	Проверка тормозных колодок.....	88
Соблюдайте осторожность при вождении.....	56	Регулировка гидравлических амортизаторов.....	89
Начало движения.....	58	Регулировка газовых амортизаторов.....	90
Выполнение поворотов.....	59	Точки смазки подвески.....	91
Въезд на холмы.....	60	Проверка пыльников приводных валов.....	91
Спуск с холмов.....	63	Воздушный фильтр.....	92

Замена лампы фары.....	92	Мойка снегоболотохода.....	103
Замена ламп заднего фонаря.....	92	Кратковременное хранение.....	104
Регулировка светового пучка фар.....	93	Долговременное хранение и консервация.....	104
Проверка свечи зажигания.....	96	Перевозка снегоболотохода.....	106
Чистка искрогасителя.....	97	Упаковка, транспортирование.....	107
Замена плавких предохранителей.....	98	Утилизация.....	108
Схема распределения предохранителей.....	99	Гарантийные обязательства.....	109
Замена фильтрующего элемента.....	96	Условия гарантийного обслуживания.....	111
Снятие аккумуляторной батареи.....	100	Гарантийный талон.....	113
Установка аккумуляторной батареи.....	101	Предпродажная подготовка.....	114
Зарядка аккумуляторной батареи.....	101	Сервис.....	116
Хранение аккумуляторной батареи.....	102	Электросхемы.....	119
Меры в чрезвычайной ситуации.....	102	Для заметок.....	124

ВАЖНАЯ ИНФОРМАЦИЯ!

Интернет магазин запасных частей <http://segwaypowersports.ru> является официальным интернет магазином компании «SEGWAY». Здесь Вы можете приобрести запчасти и аксесуары SEGWAY по рекомендованным розничным ценам. Работа магазина организована с помощью современных средств механизации и складского учёта, что позволяет обрабатывать заказы в кратчайшие сроки. Чёткая логистика гарантирует бесперебойную поставку запчастей и аксесуаров во все уголки России. Все сотрудники обладают специальной квалификацией и большим опытом работы с номенклатурой технических товаров. Что бы вы ни заказали, будьте уверены: ваш заказ придёт вовремя и без недоразумений.

При условии правильной эксплуатации изделия срок его службы составляет 5 лет.

СНЕГОБОЛОТОХОД НЕ ИГРУШКА! ЕГО ВОЖДЕНИЕ МОЖЕТ БЫТЬ ОПАСНЫМ!



Управление снегоболотоходом существенно отличается от вождения других транспортных средств, таких как мотоциклы или автомобили. При несоблюдении мер предосторожности авария или опрокидывание машины могут произойти даже при таких обычных маневрах, как повороты, движение по холмистой местности, а так же при преодолении препятствий. Несоблюдение изложенных ниже правил безопасной эксплуатации снегоболотохода может привести к **СЕРЬЕЗНЫМ ТРАВМАМ ИЛИ ГИБЕЛИ ЛЮДЕЙ.**

- Внимательно прочитайте это Руководство и все примечания, неукоснительно выполняйте все рекомендации по правилам эксплуатации.
- Обращайтесь с Вашим снегоболотоходом строго в соответствии с инструкциями, приведенными в настоящем Руководстве и на табличках.
- Не приступайте к управлению снегоболотоходом без предварительного обучения или инструктажа.
- Соблюдайте рекомендации, касающиеся возраста водителя транспортного средства: Детям до **16 лет ЗАПРЕЩЕНО** управление снегоболотоходом с рабочим объемом свыше 50 см³.
- Не позволяйте Вашим знакомым пользоваться снегоболотоходом, предварительно не изучив это Руководство и не прошедших соответствующего курса подготовки.
- Эксплуатация снегоболотохода не рекомендована на автомагистралях, дорогах, и улицах с твердым покрытием.
- Во время движения по грунтовым дорогам и улицам общего пользования, внимательно следите за передвижением других транспортных средств. Убедитесь, что местное законодательство не запрещает движения снегоболотоходов по грунтовым дорогам.
- Не пользуйтесь снегоболотоходом без сертифицированного и правильно застегнутого шлема Вашего размера. Следует так же пользоваться защитными очками, маской или щитком, закрывающим лицо, ездить в перчатках, высоких ботинках или сапогах, в рубашке или куртке с длинными рукавами и в брюках.

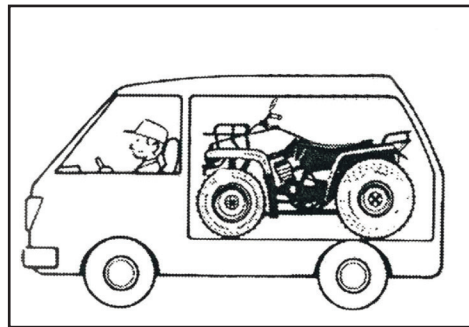
- Никогда не принимайте алкоголь или наркотики, перед тем как сесть за руль или во время езды.
- Не разгоняйтесь до высокой скорости. Скорость должна соответствовать состоянию дороги, условиям видимости и Вашему опыту эксплуатации данного транспортного средства.
- Запрещается езда на задних колесах, прыжки или другие «каскадерские» трюки. Это может привести к выходу из строя детали и узлы подвески или трансмиссии снегоболотохода. Особенно опасны для трансмиссии прыжки с заблокированным передним дифференциалом.
- Всегда проверяйте Ваш снегоболотоход, перед тем, как совершать на нем поездку, чтобы быть уверенным в его исправности. Соблюдайте порядок и график осмотра и технического обслуживания, изложенные в Руководстве по эксплуатации.
- Во время движения обязательно держите руль обеими руками, а ноги постоянно опирайте на опоры для ног.
- Во время передвижения по незнакомой местности не увеличивайте скорость и будьте предельно внимательны. Будьте готовы к тому, что рельеф местности может внезапно измениться.
- Рекомендуем избегать управления снегоболотоходом на чрезмерно неровных поверхностях, на скользких или рыхлых грунтах, пока Ваше мастерство не достигнет уровня, позволяющего уверенно управлять снегоболотоходом в таких условиях. Будьте особенно осторожны на подобных участках маршрута.
- Всегда соблюдайте технику выполнения поворотов, описанную в данном Руководстве.
- Рекомендуем тренировать выполнение поворотов на малых скоростях перед тем, как начать выполнять их на более высоких скоростях. Никогда не делайте поворот на чрезмерно высокой скорости.
- Не поднимайтесь на уклоны, угол наклона которых больше 15° или если подъем на них превышает уровень Вашего мастерства. Начинайте тренировки с преодоления маленьких препятствий и только после этого пробуйте свои силы на более высоких холмах.
- Всегда соблюдайте технику подъема в гору, описанную в данном Руководстве. Перед подъемом на холм тщательно изучите местность. Избегайте откосов с чрезмерно скользкой или рыхлой поверхностью. Никогда не пересекайте вершину холма на повышенной скорости.

- При подъеме на холм не открывайте резко дроссельную заслонку и не переключайте скорости.
- Всегда соблюдайте технику спуска по склону, описанную в данном Руководстве. Перед тем как начать спуск, внимательно осмотрите местность. Переместите вес Вашего тела назад. Никогда не спускайтесь с холма на высокой скорости. Не спускайтесь под углом, который может вызвать резкий наклон транспортного средства на одну сторону. По возможности старайтесь спускаться вниз по прямой линии.
- Всегда соблюдайте технику движения поперек склона, описанную в данном Руководстве. Старайтесь не ездить по возвышенностям со слишком скользкой или рыхлой поверхностью. Смещайте вес тела на ту сторону снегоболотохода, которая оказывается наверху. Не пытайтесь разворачиваться на холме до тех пор, пока не освоите технику поворота на ровной местности.
- Если во время подъема у Вас заглохнет двигатель или снегоболотоход начнет сползать назад, Ваши действия должны быть четкими и быстрыми, чтобы обеспечить максимальную безопасность окружающих людей и Вас. Во избежание самопроизвольной остановки двигателя во время подъема по склону правильно выбирайте передачу и поддерживайте постоянную скорость.
- Соблюдайте соответствующие правила, если Вам необходимо остановиться или дать задний ход в то время, когда Вы взбираетесь на холм. Применяйте специальные приемы торможения, описанные в этом Руководстве.
- Слезайте со снегоболотохода в сторону более высокой части откоса. Разверните снегоболотоход и садитесь в седло, соблюдая рекомендации, изложенные в Руководстве.
- Перед началом движения по незнакомой местности, всегда обращайте внимание на наличие на ней препятствий. Не пытайтесь преодолевать такие препятствия, как крупные валуны или упавшие деревья. При переезде через препятствия, воспользуйтесь соответствующими указаниями этого Руководства.
- Будьте осторожны при пробуксовках и заносе. Научитесь технике контролируемого заноса. Для этого рекомендуем потренироваться на малой скорости на ровном, горизонтальном участке. Пересекая обледенелые участки территории, осторожно двигайтесь на минимальной скорости, чтобы снизить риск неуправляемого заноса или пробуксовки.

- Не преодолевайте реку с быстрым течением или если уровень воды в ней превышает глубину, рекомендованную данным Руководством. Двигайтесь медленно и равномерно, сохраняйте равновесие, избегайте резких движений, поворотов или остановок. Не переключайте резко скорости. Всегда помните, что влажные тормозные механизмы неэффективны. После выхода из воды обязательно проверьте тормоза. При необходимости, двигаясь на малой скорости, несколько раз нажмите на тормоз, чтобы высушить тормозные колодки.
- При движении задним ходом, убедитесь в том, что позади снегоболотохода нет каких-либо препятствий или людей. Давая задний ход, двигайтесь медленно, не поворачивайте под острым углом.
- Используйте шины только того размера и типа, которые специально предназначены для Вашего снегоболотохода и рекомендованы настоящим Руководством. Всегда поддерживайте в шинах надлежащее давление.
- Не модифицируйте Ваш снегоболотоход самостоятельно, устанавливая на него не предназначенные для него аксессуары.
- Не превышайте максимально допустимую грузоподъемность Вашего снегоболотохода. Груз должен быть правильно распределен и надежно закреплен. Перевозя груз или прицеп, снизьте скорость и следуйте инструкциям данного Руководства. Обязательно предусмотрите увеличение тормозного пути.
- Не оставляйте ключи в замке зажигания транспортного средства, если оно не движется или установлено на стоянку, чтобы им не смогли воспользоваться без Вашего разрешения.
- Никогда не перевозите на багажнике детей и домашних животных.
- Не прикасайтесь к движущимся и нагретым частям снегоболотохода, таким как колеса, карданный вал, выхлопная труба и т.д.

Меры безопасности при заправке


- При заправке всегда глушите двигатель.
 - Не заправляйте топливо в бак, пока двигатель не остынет.
 - При заправке старайтесь избегать попадания бензина на выхлопную трубу и глушитель.
- Не курите во время заправки и не выполняйте ее вблизи источников искр, открытого пламени и в других местах, где возможно возгорание топлива (например рядом с включенными нагревательными электроприборами). Вспыхнувший бензин может стать причиной ожогов.
 - При транспортировке снегоболотохода на другом транспортном средстве, необходимо обеспечить его горизонтальное положение. В противном случае может произойти утечка топлива из бака.
 - Бензин ядовит. При попадании бензина в глаза, пищеварительную систему, а так-же после продолжительного воздействия паров бензина на органы дыхания, необходимо обратиться за медицинской помощью.
 - Если бензин попал Вам на открытые участки кожи, промойте это место водой с мылом. Замените забрызганную бензином одежду.
 - Обслуживайте снегоболотоход в хорошо проветриваемом месте. Не запускайте двигатель в закрытом помещении. Отработанные газы ядовиты и за короткое время могут привести к потере сознания и гибели человека.



Защитная одежда и приспособления

Никогда не используйте снегоболотоход без специальной защитной одежды, которая обеспечит комфорт и уменьшит вероятность получения травмы.

1. Шлем

Самая важная деталь Вашей защитной экипировки. Специальный шлем может предотвратить тяжелую травму черепа.

2. Защита для глаз

Солнечные очки не подходят в качестве защиты для глаз. Специальные защитные очки или защитная маска предохранят Ваши глаза. Они должны быть изготовлены из нехрупкого материала и содержаться в чистоте.

3. Перчатки

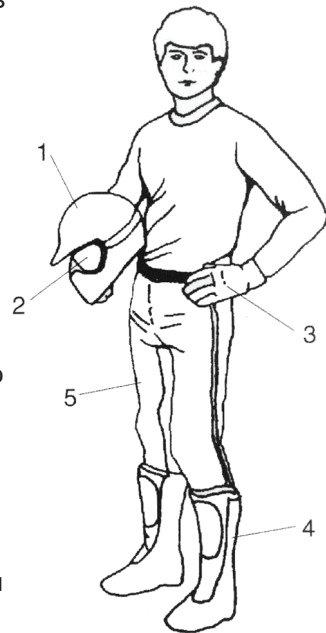
Специальные перчатки с подкладками для пальцев лучше всего обеспечат комфорт и защиту.

4. Сапоги

Лучшая обувь - это прочные, высокие (выше икр) сапоги с каблуками, такие как мотоботы.

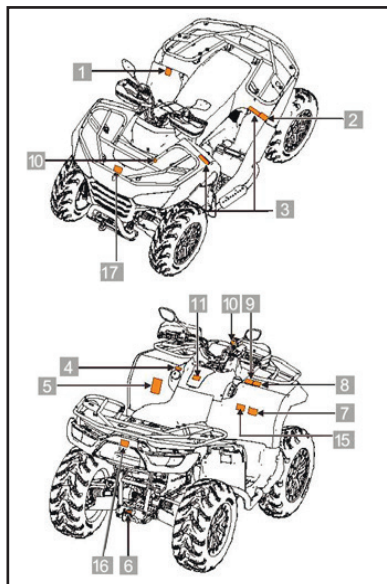
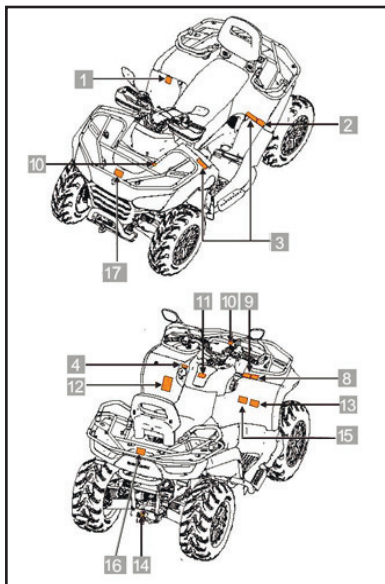
5. Одежда

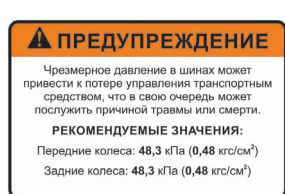
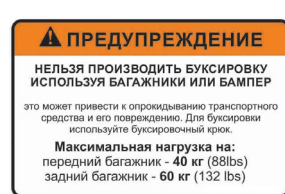
Всегда носите одежду с длинными рукавами и длинные брюки, чтобы предохранить от травм руки и ноги. Брюки для езды с наколенниками и куртка с верхними плечевыми накладками послужат лучшей защитой.



Наклейки с предупреждающими надписями и их местонахождение

Цель наклеек с предупреждающими надписями, размещенных на снегоболотоходе - **обеспечить Вашу безопасность**. Внимательно прочитайте инструкции на каждой наклейке и неукоснительно следуйте им. Если надпись стерлась или отклеилась, свяжитесь с Вашим продавцом для замены.

SGW570F-A2 (Snarler AT6 S)

SGW570F-A5 (Snarler AT6 L)

1.

2.

3.


4.



5.

⚠ ПРЕДУПРЕЖДЕНИЕ

Неправильная эксплуатация ATV может привести к СЕРЬЕЗНЫМ ТРАВМАМ или ГИБЕЛИ ЛЮДЕЙ.

НИКОГДА:

- не управляйте без надлежащей подготовки и инструктажа.
- не разгоняйте Ваш ATV более, чем могут позволить навыки управления и рельеф местности.
- не выезжайте на дороги общего пользования, возможно столкновение с другим транспортным средством.
- не перевозите пассажиров, это приведёт к потере управляемости или перевороту при преодолении препятствия.

ВСЕГДА:

- управляйте, учитывая особенности рельефа и состояние поверхности, во избежание опрокидывания на неровностях и поворотах.
- преодолевайте бордюры и другие подобные препятствия под прямым углом и на малой скорости.
- глушите двигатель при заправке топливом.

СТРОГО СОБЛЮДАЙТЕ МЕРЫ ПРЕДОСТОРОЖНОСТИ, УКАЗАННЫЕ В ИНСТРУКЦИИ ПО ЭКСПЛУАТАЦИИ

6.

⚠ ПРЕДУПРЕЖДЕНИЕ

Перевозочная нагрузка прицепа может привести к потере управляемости транспортного средства. Прочитайте руководство по эксплуатации прицепа.

● Максимальная вес транспортного средства

300 кг

● Максимальная нагрузка на улит фары

100 кг

7.

⚠ ПРЕДУПРЕЖДЕНИЕ

НИКОГДА не перевозите пассажиров. Это приведет к потере управляемости или перевороту при преодолении препятствий, что приведет к тяжелым травмам или смерти.

8.

⚠ ПРЕДУПРЕЖДЕНИЕ

Поворот руля ATV в режиме 4WD-LOCK ("DIFF. LOCK") требует приложения большого усилия, поэтому движение необходимо выполнять на пониженных скоростях, имея в резерве дополнительное время и дистанцию для предотвращения потери управления.

9.

⚠ ПРЕДУПРЕЖДЕНИЕ

Перед движением внимательно прочитайте инструкцию по эксплуатации.

Переключение передач производить при нажатой педали тормоза.

Когда транспортное средство не управляется водителем трансмиссию необходимо поставить в режим стоянки или нейтральной передачи.

10.



11.

ПРЕДОСТЕРЕЖЕНИЕ

Воздушный фильтр должен обслуживаться в соответствии с требованиями технического регламента, в противном случае это может привести к повреждению двигателя.

12.

⚠ ПРЕДУПРЕЖДЕНИЕ

Неправильная эксплуатация ATV может привести к СЕРЬЕЗНЫМ ТРАВМАМ или ГИБЕЛИ ЛЮДЕЙ.



Всегда используйте шлем и специальную защиту



Не выезжайте на дороги общего пользования.



Никогда не перевозите более 1-го пассажира



Никогда не управляйте под действием сильнодействующих лекарств, алкоголя и наркотических веществ.

НИКОГДА:

- не управляйте без надлежащей подготовки и инструктажа.
- не разгоняйте Ваш ATV более, чем могут позволить навыки управления и рельеф местности.
- не выезжайте на дороги общего пользования, возможно столкновение с другим транспортным средством.

ВСЕГДА:

- управляйте, учитывая особенности рельефа и состояние поверхности, во избежание опрокидывания на неровностях и поворотах.
- преодолевайте бордюры и другие подобные препятствия под прямым углом и на малой скорости.
- глушите двигатель при заправке топливом.

СТРОГО СОБЛЮДАЙТЕ МЕРЫ ПРЕДОСТОРОЖНОСТИ, УКАЗАННЫЕ В ИНСТРУКЦИИ ПО ЭКСПЛУАТАЦИИ

15.

⚠ ПРЕДУПРЕЖДЕНИЕ

Снегоболотоход не рассчитан на эксплуатацию при температуре окружающей среды ниже **минус 30°C**

13.

⚠ ПРЕДУПРЕЖДЕНИЕ



Пассажиры возрастом, не достигшим 12 лет, запрещены к перевозке. Следите за тем, чтобы пассажир крепко держался за поручни во время движения.



Разрешено перевозить пассажира на ровной местности. Перевозка пассажира на пересеченной местности запрещена.

14.

⚠ ПРЕДУПРЕЖДЕНИЕ

Неравномерная нагрузка приводит к потере устойчивости транспортного средства. Размещение распределено неравномерно.



350 кг




100 кг

16.

⚠ ПРЕДУПРЕЖДЕНИЕ

никогда не садись здесь

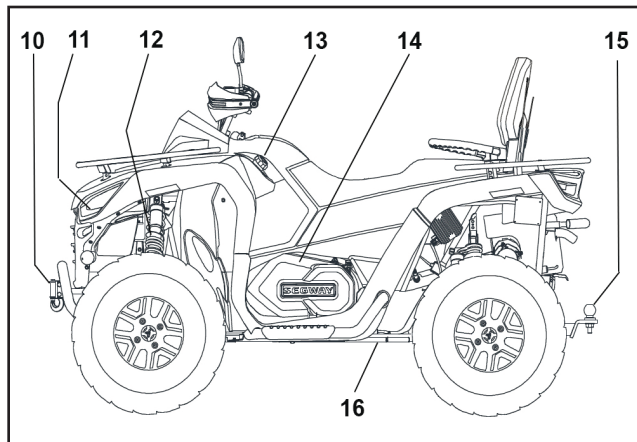
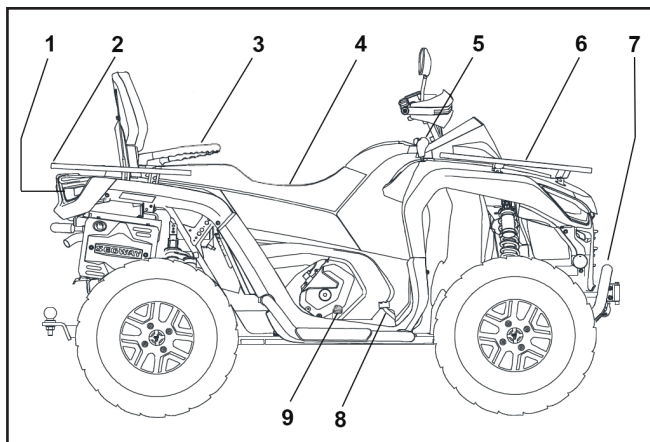


17.

⚠ ПРЕДУПРЕЖДЕНИЕ

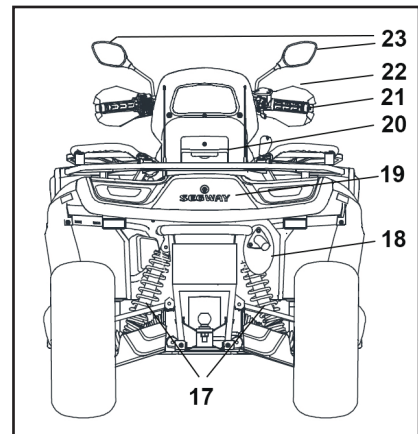
никогда не садись здесь





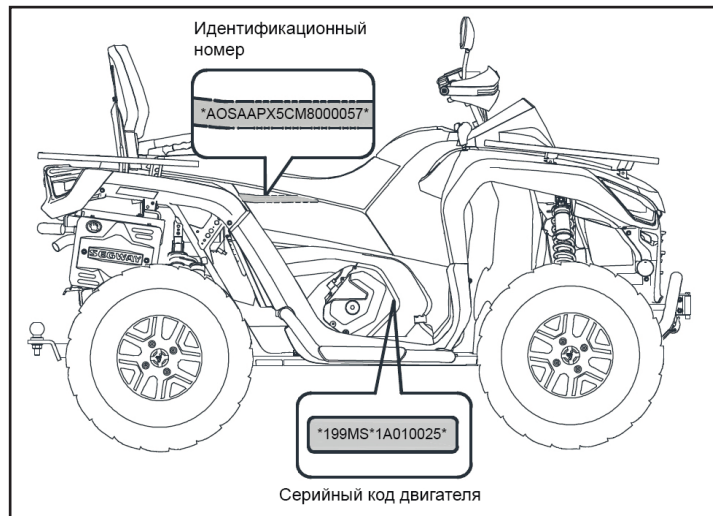
1. Задняя блок-фара
2. Задний багажник
3. Сидение пассажира
4. Сидение водителя
5. Рычаг управления коробкой передач
6. Передний багажник
7. Бампер
8. Педаль тормоза
9. Щуп уровня масла в двигателе
10. Лебедка
11. Передняя блок-фара

12. Передний амортизатор
13. Крышка топливного бака
14. Кожух ремня вариатора
15. Фаркоп
16. Защита днища
17. Задние амортизаторы
18. Глушитель
19. Задний бардачок
20. Передний бардачок
21. Руль
22. Защита рук
23. Зеркала заднего вида



Запишите идентификационный код рамы и серийный код двигателя в отведенных для этого графах, предусмотренных для помощи при заказе запасных частей у дилера или для справки в случае угона. Снимите запасной ключ и уберите его в надежное место. В случае утери основного ключа, используйте запасной ключ для заказа дубликата. Если Вы потеряли оба ключа, Вам придется заменить замок и ключи зажигания.

Идентификационный номер рамы расположен на кронштейне рамы, под трубой подушки сиденья .



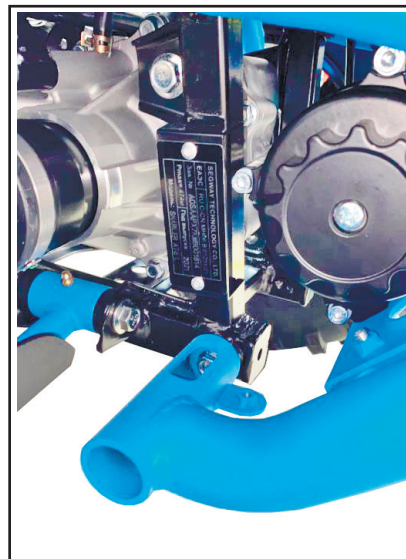
Идентификационный номер
транспортного средства :

Серийный номер двигателя :

Табличка завода изготовителя транспортного средства

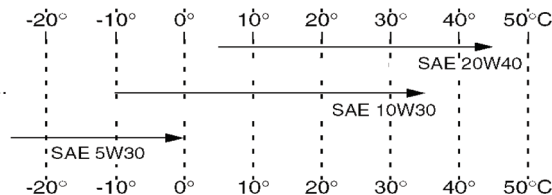
Табличка завода изготовителя транспортного средства расположена под левой задней полкой рамы снегоболотохода.

Табличка показывает основную информацию и технические характеристики, а так же включает в себя VIN-код. Эти данные необходимы при регистрации транспортного средства.



	SGW570F-AT6 S (SGW570F-A2)	SGW570F-AT6 L (SGW570F-A5)
Длина (мм).....	2200	2350
Ширина (мм).....	1280	1280
Высота (мм).....	1340	1340
Длина базы (мм).....	1320	1450
Минимальный радиус разворота (мм).....	3500	4000
Клиренс, не менее (мм).....	270	270
Количество мест	1	2
Снаряженная масса, не более (кг).....	465	474
Полная масса (заправлен топливом, маслом и жидкостями), не более (кг).....	588	668
Тип двигателя.....	4-х тактный, одноцилиндровый с водяным охлаждением два распределительных вала, наклоненный назад	
Рабочий объем.....	567 см ³	
Диаметр / ход поршня.....	99x73.6 мм	
Степень сжатия.....	10,6 : 1	
Максимальная мощность.....	32,5 кВт при 7000 об/мин	
Максимальный крутящий момент.....	48 Нм при 5500 об/мин	
Обороты холостого хода.....	1400±140 об/мин	
Запуск двигателя.....	электростартер	
Система зажигания.....	ECU	
Система питания	электронный впрыск топлива	
Система смазки.....	принудительная	

Моторное масло.....



Рекомендованные спецификации моторного масла.....API Service SJ

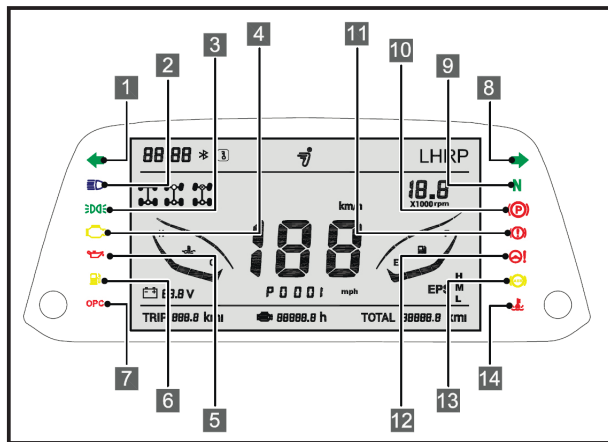
Рекомендованный смазочный материалмоторные масла ЛУКОЙЛ Стандарт 10W-40 SF/CC, ЛУКОЙЛ ЛЮКС 10W-40 SJ

Количество заливаемого масла в двигатель: без замены фильтрующего элемента.....2,2 л
с заменой фильтрующего элемента.....2,4 л









Масло в заднем редукторе : тип масла (API GL-4)рекомендованное трансмиссионное масло ЛУКОЙЛ ТМ-575W-90
(гипоидное) количество.....0,240 л

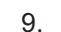
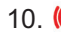
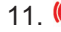

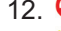
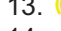
Масло в переднем редукторе : тип масла (API GL-4)рекомендованное трансмиссионное масло ЛУКОЙЛ ТМ-575W-90
(гипоидное) количество.....0,150 л

Количество охлаждающей жидкости в системе охлаждения.....	2,8 л	
Воздушный фильтр.....	бумажного типа, одноразовый	
Топливо : тип.....	Аи - 92 и выше (неэтилированный)	
объем топливного бака.....	23 л	
Система управления впрыском.....	D42/D44	
Свеча зажигания : тип.....	CPR7EA	
зазор между электродами.....	0.6 - 0.8 мм	
Трансмиссия : сцепление.....	автоматическое, центробежное	
коробка передач.....	автоматическая	
минимальное передаточное число вариатора.....	0,648	
максимальное передаточное число вариатора.....	2,976	
Главная передача / передаточное число главной передачи.....	конический редуктор / 0,648-2,976	
повышенная передача.....	3,08	
пониженная передача.....	5,34	
задняя передача.....	4,4	
диапазон коробки передач.....	L-H-N-R-P	
объем заливаемого масла в коробку передач.....	0.4 л	
тип заливаемого масла в коробку передач.....	трансмиссионное масло ЛУКОЙЛ ТМ-5 75W-90	
Корпус : тип рамы.....	трубчатая, сварная, со штампованными элементами	
Шины (размер) : передние.....	AT25x8-12.....	AT26x8-12
задние.....	AT25x10-12.....	AT26x10-12
Индекс несущей способности : передние шины.....	44	
задние шины.....	51	
Категория скорости шин.....	J	
Давление в шинах.....	47.07kPa	
Тормозная система.....	комбинированная, с ножным приводом, действует на передние и задние колеса	
Стояночная (запасная) тормозная система.....	механического типа	
Тип передней/задней подвески.....	независимая, 2-х рычажная с пружинно-гидравлическим амортизатором	
Величина хода подвески : передней.....	185 мм	
задней.....	210 мм	
Амортизаторы передние/задние.....	пружинно - гидравлические	
Фара головного света.....	LED 13,2 W.....	H4 55W / 60W
Передний поворотный фонарь.....	LED 2,64 W.....	4,8W.....
Задний фонарь.....	LED 0,61W.....	10W / 5W..
Генератор.....	А.С. магнето (450W 5500 об/мин)	
Аккумулятор.....	12 В, 32 Ач	
Дополнительное оборудование.....	лебедка NVT2500	



Индикаторы и аварийные лампы на приборной панели указывают на состояние систем снегоболотохода:

1.  Индикатор работы лев. указателя поворота;
2.  Индикатор включения дальнего света фар;
3.  Индикатор включения габаритных огней;
4.  Индикатор неисправности системы управления двигателем. Служит для самодиагностики системы управления;
5.  Индикатор аварийного давления масла;
6.  Индикатор низкого уровня топлива в баке;
7.  OPC Индикатор отсутствия водителя. Совместно включается звуковой сигнал (зуммер) после загорания индикатора OPC;
8.  Индикатор работы прав. указателя поворота;

9.  Индикатор нейтрали. Горит, если переключатель передач находится в нейтральном положении;
10.  Индикатор парковки. Горит, если включен стояночный тормоз;
11.  Индикатор работоспособности тормозной системы. Горит в двух случаях - при низком уровне тормозной жидкости и при неисправности тормозной системы;
12.  Индикатор неисправности электроусилителя руля. Указывает на неисправность в системе EPS;
13.  Индикатор неисправности тормозной системы „ABS“;
14.  Индикатор перегрева двигателя. При загорании индикатора двигатель должен быть немедленно остановлен и выключен. После охлаждения двигатель может продолжать работать.

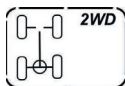
ПРЕДОСТЕРЕЖЕНИЕ:

Перегрузка снегоболотохода может привести к перегреву двигателя. Для уменьшения вероятности перегрева двигателя, уменьшите нагрузку до рекомендуемой. Не допускайте продолжительной эксплуатации снегоболотохода с включенным индикатором перегрева двигателя.

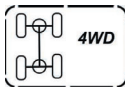
Отображение информации на приборной панели

1. Табло отображения текущего времени.
2. Индикатор подключения Bluetooth.
3. Индикатор удаленного доступа. При включении питания, при установленном приложении в смартфоне) индикатор будет гореть.
4. Индикатор включения питания.
5. Спидометр. Отображает скорость в **км** или **милях** в час. Переключение единиц измерения осуществляется в меню настроек.
6. Индикатор включенной передачи отображает включенную передачу:
 - парковка « **P** »
 - задний ход « **R** »
 - повышенная передача « **H** »
 - пониженная передача « **L** »
7. Тахометр. Отображает обороты двигателя (x1000)
8. Индикатор включения режима трансмиссии:

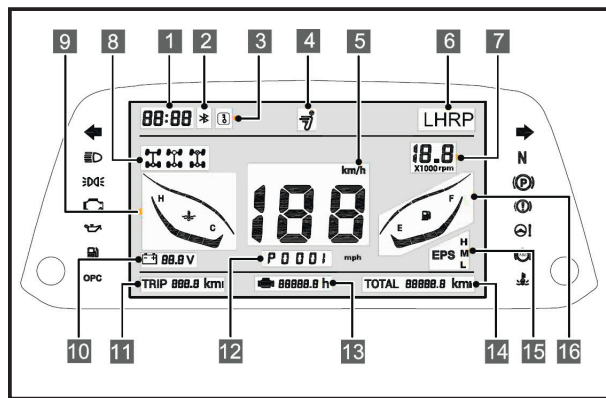
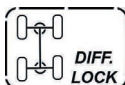
Индикатор включения режима 2WD привода



Индикатор включения режима полного привода



Индикатор включения блокировки дифференциала

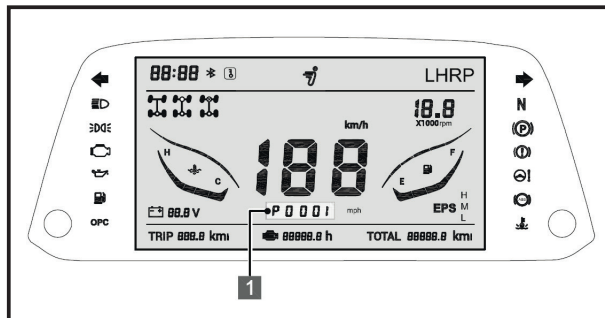


9. Индикатор температуры охлаждающей жидкости:
 - « **H** » - высокая температура;
 - « **C** » - низкая температура.
10. Индикатор текущего напряжения аккумулятора.
11. Промежуточный пробег (пробег одной поездки).
12. Код неисправности (описание кода см. стр. 22).
13. Время работы двигателя.
14. Общий пробег с начала эксплуатации.
15. Выбор режима работы EPS :
 - « **M** » - нормальный режим, нормальная мощность;
 - « **H** » - комфортный режим, повышенная мощность;
 - « **L** » - режим движения с пониженной мощностью.
16. Шкала индикации уровня топлива
 - « **F** » - максимальный уровень топлива;
 - « **E** » - минимальный уровень топлива.

Код неисправности (1) - в этой области отображается кодовая информация об электрических компонентах, проблемах с цепями транспортного средства.

ECU:

- P0123** - высокое напряжение сигнала датчика положения дроссельной заслонки;
- P0122** - низкое напряжение сигнала датчика положения дроссельной заслонки;
- P0108** - напряжение датчика давления воздуха во впускном коллекторе слишком высокое;
- P0107** - напряжение датчика давления воздуха во впускном коллекторе слишком низкое;
- P0112** - напряжение датчика температуры воздуха на впуске слишком высокое;
- P0113** - напряжение датчика температуры воздуха на впуске слишком низкое;
- P0117** - напряжение датчика температуры охлаждающей жидкости слишком высокое;
- P0118** - напряжение датчика температуры охлаждающей жидкости слишком низкое;
- P0563** - Напряжение питания в бортовой сети слишком высокое;
- P0562** - Напряжение питания бортовой сети слишком низкое;
- P0560** - Напряжение питания бортовой сети неустойчивое;
- P0132** - Напряжение сигнала первого датчика кислорода цилиндра 1 слишком высокое;
- P0131** - Напряжение сигнала первого датчика кислорода цилиндра 1 слишком низкое;
- P0134** - Первый датчик кислорода цилиндра 1 неисправен;
- P0130** - Напряжение сигнала первого датчика кислорода цилиндра 1 не изменяется;
- P0032** - Напряжение в цепи подогрева первого датчика кислорода цилиндра 1 слишком высокое;



- P0031** - Напряжение в цепи подогрева первого датчика кислорода цилиндра 1 слишком низкое;
- P0030** - Неисправность электрической цепи подогрева первого датчика кислорода 1 цилиндра ;
- P0262** - Слишком высокое напряжение в цепи управления форсункой 1 цилиндра;
- P0261** - Слишком низкое напряжение в цепи управления форсункой 1 цилиндра;
- P0201** - Обрыв цепи управления форсункой 1 цилиндра;
- P0629** - Напряжение в цепи управления топливным насосом А слишком велико;
- P0628** - Напряжение в цепи управления топливным насосом А слишком мало;
- P0627** - Обрыв цепи управления топливным насосом А
- P0650** - Неисправность цепи управления индикатором неисправности двигателя
- P0692** - Слишком высокое напряжение в цепи управления вентилятором 1
- P0691** - Слишком низкое напряжение в цепи управления вентилятором 1
- P0480** - Неисправность цепи управления вентилятором 1

- P0322** - Отсутствует сигнал датчика положения коленчатого вала
- P0459** - Высокое напряжение цепи управления клапаном уловителя паров топлива
- P0458** - Низкое напряжение цепи управления клапаном уловителя паров топлива
- P0444** - Обрыв цепи управления клапаном уловителя паров топлива
- P0501** - Некорректные показания датчика скорости транспортного средства

EPS:

- E0001** - Не фиксируется среднее значение крутящего момента
- E0002** - Не фиксируется предельное положение угла поворота ротора
- E0003** - Ошибка чтения или записи в память
- E0004** - Основной датчик крутящего момента отключен
- E0005** - Ненормальные показания основного датчика крутящего момента
- E0006** - Вторичный датчик крутящего момента отключен
- E0007** - Ненормальные показания вторичного датчика крутящего момента
- E0008** - Слишком большая разница показаний основного и вторичного датчиков момента
- E0009** - Слишком большая разница основного момента до и после усилителя
- E0010** - Отсутствие питания электрооборудования
- E0011** - Превышение допустимого тока
- E0012** - Ненормальный ток в шинах
- E0013** - Ненормальная связь по мультиплексной шине CAN
- E0014** - Скачки показаний угла поворота ротора
- E0015** - Датчик угла поворота ротора отключен
- E0016** - Неисправность модуля питания

- E0017** - Ненормальное значение тока на фазе A
- E0018** - Ненормальное значение тока на фазе C
- E0019** - Угол поворота руля на низкой передаче ненормальный
- E0020** - Угол поворота руля на средней передаче ненормальный
- E0021** - Скачки сигнала угла поворота руля
- E0022** - Угол поворота руля превышает допустимое значение
- E0023** - Значение угла поворота руля неправильное
- E0024** - Ненормальное напряжение питания конечного электрооборудования

T-Box:

- T0001** - Неисправность модуля связи 4G
- T0003** - Неисправность модуля Bluetooth
- T0004** - Неисправность датчиков
- T0005** - Неисправность мультиплексной шины CAN силовой системы
- T0006** - Неисправность мультиплексной шины CAN кузова

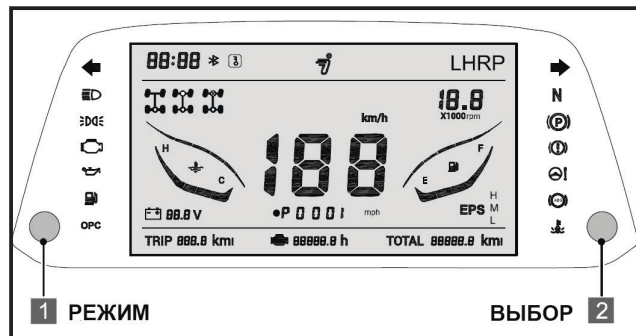
Антиблокировочная система:

- A0001** - Ошибка сигнала левого переднего колесного датчика скорости
- A0002** - Ошибка сигнала правого переднего колесного датчика скорости
- A0003** - Ошибка сигнала левого заднего колесного датчика скорости
- A0004** - Ошибка сигнала правого заднего колесного датчика скорости
- A0005** - Напряжение питания модуля антиблокировочной системы ABS слишком велико
- A0006** - Напряжение питания модуля антиблокировочной системы ABS слишком мало
- A0007** - Неисправность сигнала скорости транспортного средства
- A0008** - Неисправность связи по мультиплексной шине CAN

Настройка параметров комбинации приборов в меню настроек.

В меню настроек можно настроить часы, сменить режим отображения скорости (одометра) с км/ч (км) на мили/ч (мили) и сменить шкалу отображения температуры °C на °F.

- Нажмите кнопку **"РЕЖИМ"**: установите уровень подсветки в пределах 5 уровней от темного до яркого;
- Нажмите кнопку **"ВЫБОР"**: измените единицы измерения (миль / ч или км / ч);
- Нажмите и удерживайте клавишу **"ВЫБОР"** в течение **3 сек.:** очистите пробег одной поездки;



Для входа в меню настроек комбинации приборов нажмите и удерживайте в течение **3 сек.** кнопки **"РЕЖИМ"** и **"ВЫБОР"** одновременно.

Комбинация приборов переходит в меню настроек - в раздел настройки часов:

- Правой кнопкой **"ВЫБОР"** выберите значение часов. Затем, нажатием кнопки **"РЕЖИМ"** активируйте настройку минут. Далее нажатием кнопки **"РЕЖИМ"** сохраните заданные параметры и выходите из меню настроек комбинации приборов.

Снегоболотоход оснащен мощной интеллектуальной системой управления, которая может отслеживать данные о вождении и информацию о транспортном средстве через приложение «Segway Powersports». Мощная поддержка передовых цифровых технологий транспортных средств позволяет полностью контролировать управление внедорожником.

Активация транспортного средства

Данное транспортное средство оборудовано системой DTS, которая взаимодействует с электронным оборудованием машины и мобильным приложением «Segway powersports». В задачи DTS входит получение информации о транспортном средстве и управление им с помощью приложения.

Для быстрого ознакомления с системой и ее использованием внимательно прочтите инструкцию пользователя приложением «Segway powersports». Вам необходимо понять предназначение каждой операции и порядок ее применения.

ПРИМЕЧАНИЕ: Новое транспортное средство должно быть в первый раз активировано с помощью приложения «Segway powersports», в противном случае двигатель не запустится.

Загрузите мобильное приложение из любого магазина приложений в свой смартфон.

При поиске в магазине приложений используйте ключевые слова:

После установки приложения транспортное средство должно быть зарегистрировано и активировано. Для этого:

- включите питание бортовой сети, используя ключ в замке зажигания.
- введите VIN машины в разделе «Add a vehicle», сканируя табличку с помощью функции, встроенной в приложение, или вводя данные вручную (для этого надо нажать клавишу «Enter manually»). Одновременно необходимо удерживать нажатой педаль тормоза. Найти VIN Вы сможете на раме (см. страницу 16 данного руководства) или в табличке (там же, стр.17). Сканирование может дать сбой из-за неравномерного освещения – в этом случае нажмите клавишу приложения «Tap to illuminate» для включения фонарика телефона или введите VIN с клавиатуры.
- После успешной привязки приложения в Вашем смартфоне к транспортному средству нажмите клавишу «Start car» для запуска двигателя.



Разблокировка транспортного средства

Существует три способа разблокирования снегоболотохода:

1. Механический (с помощью замка зажигания). Этот способ является предпочтительным.
2. Разблокировка с помощью приложения «Segway powersports» в смартфоне с использованием мобильной связи 4G. Для использования данного способа необходимо наличие устойчивой мобильной связи 4G в Вашем регионе.
3. Если в Вашем транспортном средстве включено питание и оно находится на расстоянии, позволяющем получать сигнал Bluetooth смартфона, модуль Bluetooth транспортного средства автоматически разблокирует машину после получения сигнала и блокирует ее, когда сигнал будет потерян.

ПРИМЕЧАНИЕ: Если выключение питания производилось с помощью механического замка зажигания, то снегоболотоход не может быть разблокирован с помощью электронного управления.

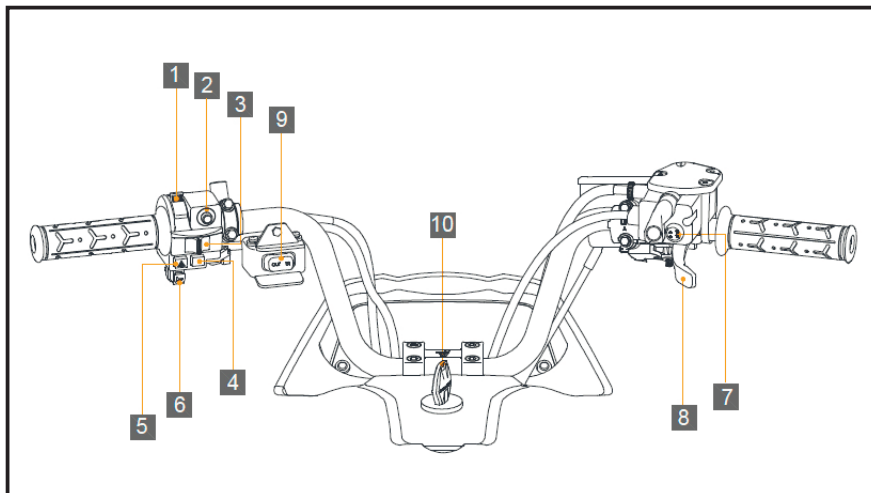
Разблокировка с помощью замка зажигания является оптимальной. Если Вы не хотите использовать электронные способы разблокирования, их можно отключить с помощью приложения.

Функции приложения

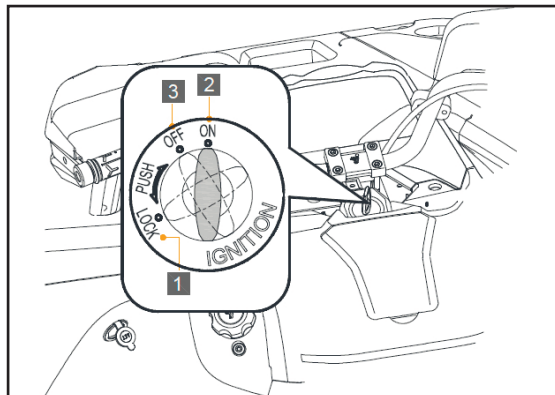
«Segway powersports» - приложение, предназначенная для пользователей транспортных средств Segway.

Основные функции программы – анализ управления снегоболотоходом и его технических данных. Подробная информация содержится в инструкции пользователя приложения.

Переключатели руля

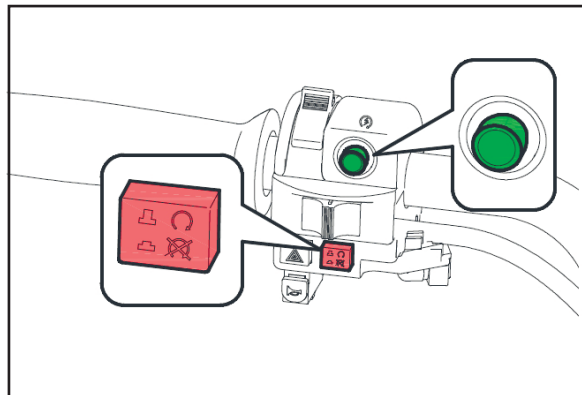


- | | |
|---|--|
| 1. Переключатель головного света | 6. Кнопка звукового сигнала |
| 2. Кнопка запуска двигателя | 7. Кнопка переключателя режима 2WD / 4WD |
| 3. Переключатель указателя поворота | 8. Рычаг газа |
| 4. Кнопка аварийного выключения двигателя | 9. Переключатель лебедки |
| 5. Кнопка включения аварийной световой сигнализации | 10. Замок зажигания |

Замок зажигания


Замок зажигания расположен в центральной зоне руля и имеет три положения:

1. **LOCK** - блокировка рулевого управления
2. **ON** - двигатель можно запустить удаленно, освещение включено. Можно использовать режимы дальнего и ближнего света. Нельзя вынуть ключ из замка зажигания в этой позиции.
3. **OFF** - двигатель и освещение не работает, все электроприборы выключены. Ключ можно вынуть. Для выключения двигателя установите ключ в это положение.

Кнопка запуска / выключения двигателя


1. Кнопка запуска двигателя (зеленая)
2. Кнопка выключения двигателя (красная)

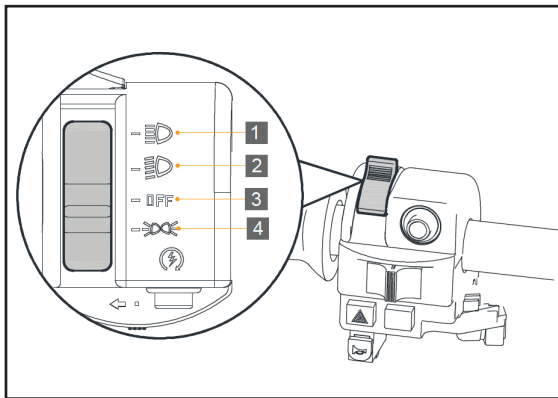
Для запуска двигателя:

- нажать и удерживать педаль тормоза;
- установить ключ зажигания в положение «ON»;
- Нажать кнопку запуска двигателя (зеленая).



Для выключения двигателя:

- Нажать кнопку выключения двигателя (красная), чтобы выключить двигатель.

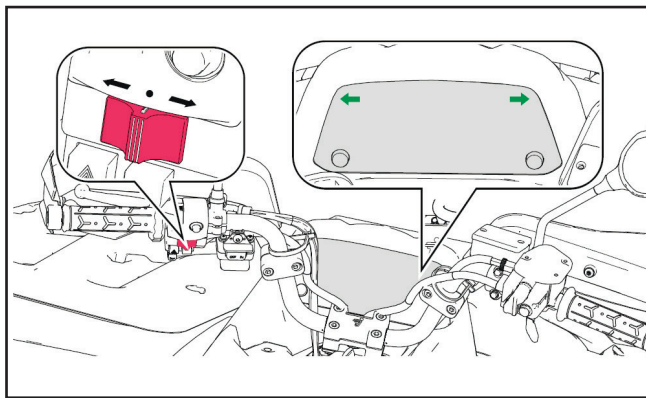
Переключатель головного света





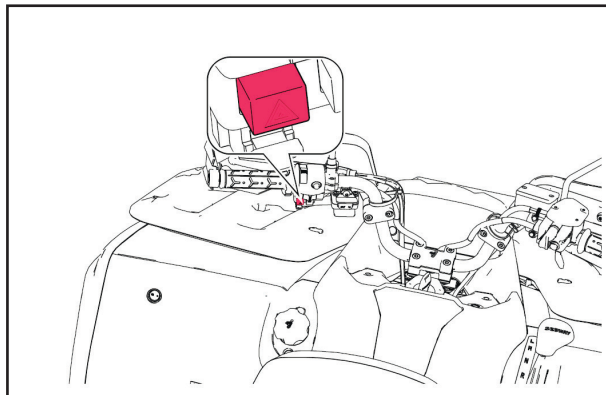
Переключение света можно производить при установленном ключе зажигания в положение «ON». Переключатель света может иметь несколько положений:

1. Режим дальнего света. При включении этого режима на приборной панели загорится знак «».
2. Режим ближнего света.
3. Режим выключено «OFF».
4. Режим включения габаритных огней. При включении этого режима на приборной панели загорится знак «».

Переключатель сигнала поворота



- Для включения сигнала левого поворота, передвиньте переключатель влево. На приборной панели загорится знак «».
- Для включения сигнала правого поворота, передвиньте переключатель вправо. На приборной панели загорится знак «».
- Для выключения сигнала поворота установите переключатель поворота в среднее положение.

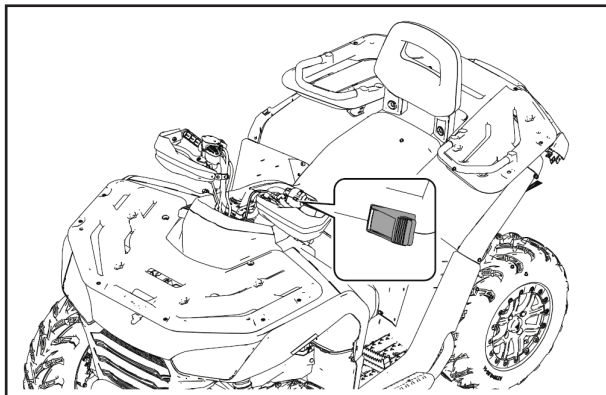
Кнопка аварийной сигнализации



Включение авар. сигнализации необходимо при :

- временной стоянке транспортного средства;
- неисправности транспортного средства;
- если Ваше транспортное средство попало в чрезвычайную ситуацию.

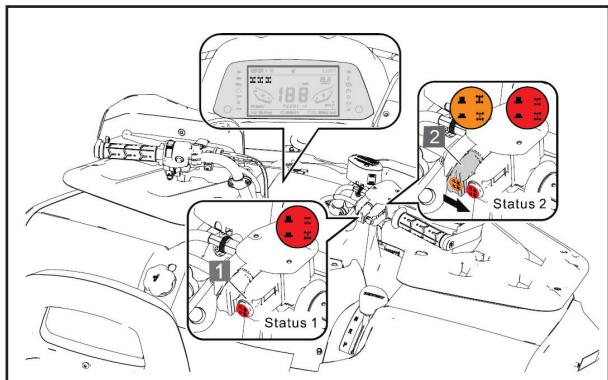
Для включения аварийной сигнализации необходимо нажать и отпустить кнопку аварийной сигнализации. Указатели поворота будут гореть в мигающем режиме.

Для выключения аварийной сигнализации необходимо повторно нажать и отпустить кнопку аварийной сигнализации.

Ограничитель мощности движения


Если Вы оказались в трудно преодолимых условиях (горная, болотистая местность, грязь, глинозем), включен полный привод «4WD» (на приборной панели горит значок ) или включен полный привод с блокировкой дифференциала «4WD» + «DIFF.LOCK» (на приборной панели горит значок ), но все же мощности Вашего транспортного средства недостаточно для преодоления препятствий - воспользуйтесь выключателем ограничителя мощности. При удержании переключателя будет снято ограничение по мощности и это может помочь выйти из трудной ситуации.

Переключатель «2WD» / «4WD» .



На снегоболотоходе установлен переключатель между полным приводом и приводом на два колеса.

Выбирайте режимы работы трансмиссии в зависимости от дорожных условий:

- «2WD» (режим привода на два колеса) : мощность подается на задние колеса. Используется для езды по ровной, твердой поверхности.
- «4WD» (режим полного привода) : мощность подается на передние и задние колеса. Используется при езде по бездорожью.

Переключение между режимами «2WD» (задний привод) и «4WD» (полный привод).

Для переключения трансмиссии в режим «4WD» из режима «2WD», остановите снегоболотоход, и «утопите» кнопку (1) в положение «4WD».

После этого, индикатор включения полного привода высветится на дисплее приборной панели.



Для переключения трансмиссии в режим «2WD» из «4WD», остановите снегоболотоход и нажмите и установите кнопку (1) в положение «2WD». Убедитесь в загорании индикатора



⚠ ПРЕДОСТЕРЕЖЕНИЕ :

Всегда останавливайте снегоболотоход перед тем, как переключить режим трансмиссии. При одинаковых дорожных условиях, поведение снегоболотохода в режимах «2WD» и «4WD» значительно отличается.

После длительного движения на одном режиме, при переключении на другой, условия управления могут резко измениться. Это может отвлечь водителя, в результате чего возрастает риск потери управления и вероятность аварии.

Переключение между режимами «4WD» (полный привод) и «DIFF LOCK» (блокировка дифференциала).

На снегоболотоходе установлена блокировка дифференциала, работающая в режиме полного привода. Выбирайте режим трансмиссии в зависимости от дорожных условий.

- **«4WD»** (режим полного привода) : мощность подается на передние и задние колеса
- **«LOCK»** (режим полного привода с включенной блокировкой дифференциала) :

Мощность подается на передние и задние колеса, включена блокировка дифференциала. В отличие от режима «4WD» в режиме «LOCK» все колеса вращаются с одинаковой скоростью. Используется для дополнительного увеличения проходимости.

Перед включением блокировки дифференциала, убедитесь, что включен режим полного привода. Остановите снегоболотоход . Переведите рычаг блокировки дифференциала вверх. Когда дифференциал заблокирован, на приборной панели загорится индикатор блокировки дифференциала **«DIFF. LOCK»**



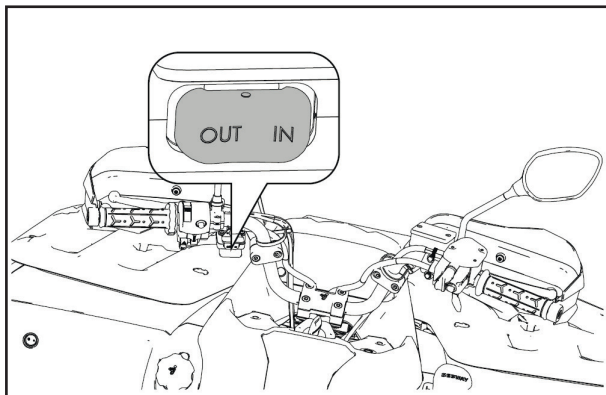
! ПРЕДОСТЕРЕЖЕНИЕ:

Рекомендуем включать блокировку дифференциала только в случае крайней необходимости, непосредственно перед преодолением труднопроходимого участка. При включенной блокировке дифференциала, рекомендуем двигаться на малой скорости, а начинать маневрирование заблаговременно. При включенной блокировке дифференциала все колеса вращаются с одинаковой частотой, поэтому осуществлять поворот в этом случае значительно труднее. С увеличением скорости будет увеличиваться и сила, необходимая для выполнения поворота. Вы можете потерять контроль или попасть в аварию, если не будете предельно внимательны во время выполнения поворота. Если невозможно сохранить прямолинейность движения - рекомендуем воспользоваться лебедкой.

Для отключения блокировки дифференциала, остановите снегоболотоход, опустите в нижнее положение рычаг блокировки дифференциала. Когда дифференциал разблокирован, на приборной панели загорится индикатор включения полного привода «4WD».



Управление лебедкой



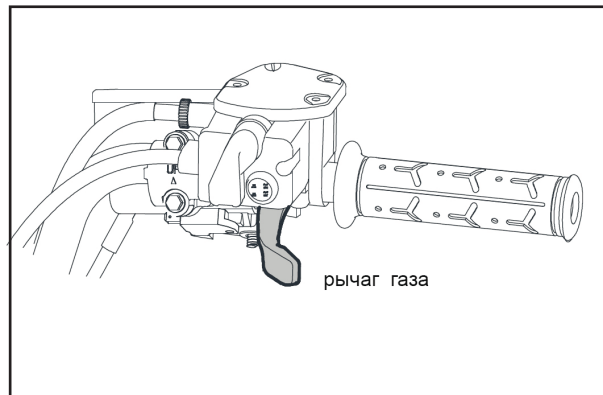
Управление лебедкой осуществляется кнопками :

- «**OUT**» - для отпускания троса лебедки ;
- «**IN**» - для втягивания троса лебедки ;

Рекомендации при работе с лебедкой:

- не торопитесь, спланируйте действия;
- надевайте перчатки – они защитят от порезов и царапин;
- Не держитесь за трос и не опирайтесь на него – это может привести к травме;
- Вытаскивайте технику с перерывами, поворачивайте руль в сторону троса – это облегчит работу электромотора.

Рычаг газа

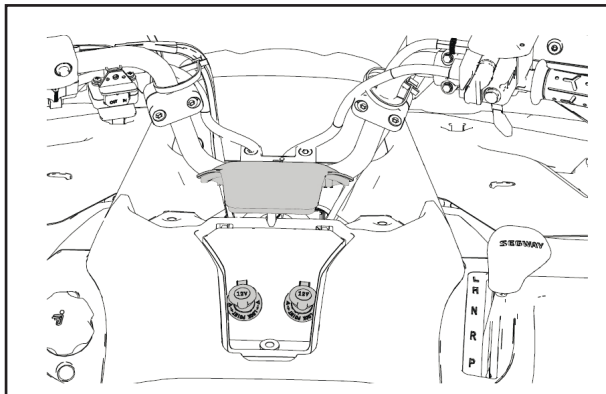


Частоту вращения работающего двигателя, а следовательно и скорость движения машины можно увеличить перемещением рычага газа.

Поскольку дроссельная заслонка оснащена возвратной пружиной, то скорость движения уменьшится, а двигатель вернется к частоте вращения холостого хода, как только Вы снимите руку с рычага газа.

Перед запуском двигателя, проверьте плавность хода дроссельной заслонки. Убедитесь, что при отпуске рычага, заслонка возвращается в положение холостого хода.

Розетки постоянного тока



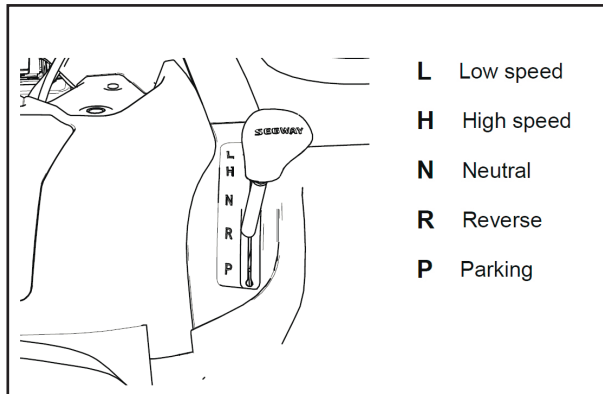
На снегоболотоходе установлены две розетки постоянного тока, которые предназначены для подключения вспомогательных световых приборов, радиостанций и другого навесного оборудования. Слева - USB - порт, справа - розетка постоянного тока.

Максимальная нагрузка на розетку постоянного тока:

Напряжение - 12В, ток - 10А, мощность - 120Вт

Для использования розетки откройте ее крышку, установите ключ зажигания в положение «ON».

Рычаг коробки передач

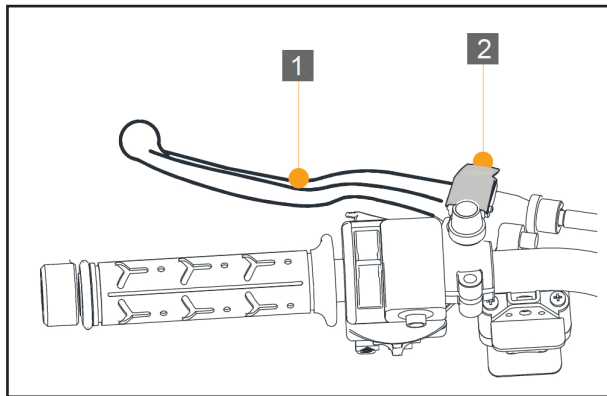


При помощи рычага коробки передач можно выбрать пониженную и повышенную передачи, нейтральную передачу, передачу заднего хода, а так же перевести трансмиссию в режим стоянки.

- L - пониженная
- H - повышенная
- N - нейтральная
- R - заднего хода
- P - парковка

Для выбора режимов работы трансмиссии изучите главу „Управление рычагом коробки передач .”

Стояночный тормоз



Стояночный тормоз находится на левой рукоятке.

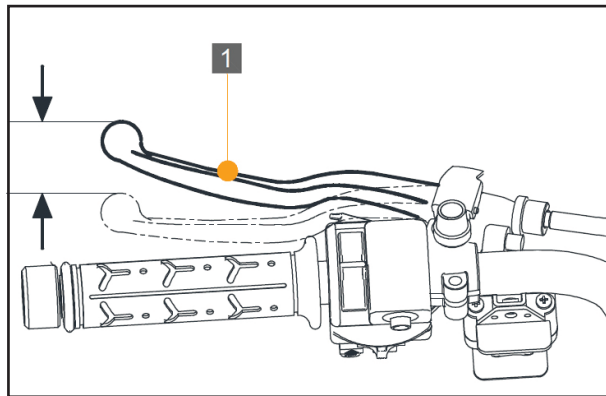
Для постановки на стояночный тормоз:

- прижмите рычаг стояночного тормоза (1) к рукоятке руля и удерживайте его;
- нажмите на фиксатор стояночного тормоза (2) вниз, до щелчка;
- отпустите рычаг стояночного тормоза.

Для снятия со стояночного тормоза:

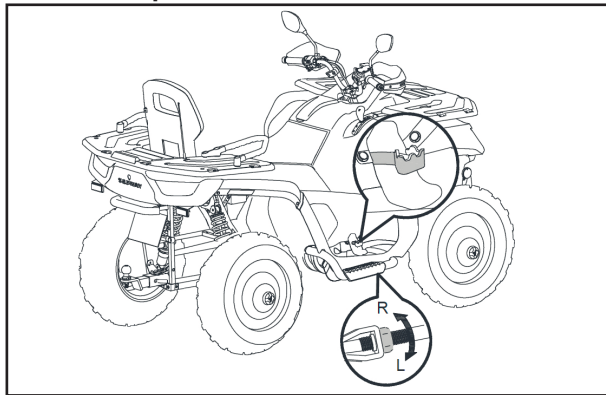
- прижмите рычаг стояночного тормоза (1) к рукоятке руля и отпустите его - стояночный тормоз автоматически разблокируется.

Свободный ход рычага тормоза



Проверка свободного хода рычага тормоза:

1. Нажмите и отпустите несколько раз рычаг тормоза. Убедитесь, что тормоза не «мягкие» рычаг тормоза не застревает в промежуточном положении.
2. Свободный ход рычага тормоза, при нажатии на рычаг тормоза должен составлять 25-30мм
3. Если свободный ход отличается - отрегулируйте его.

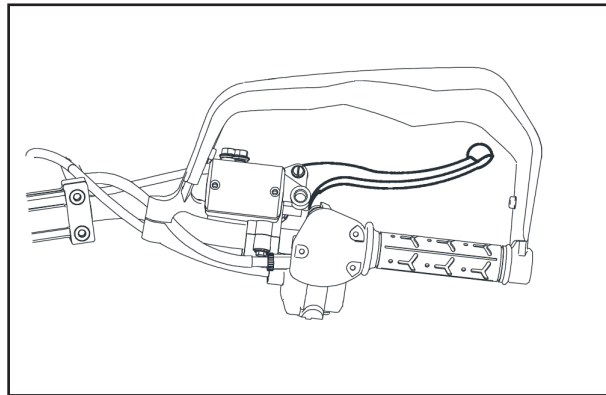
Ножной тормоз


Ножной тормоз - это основная тормозная система снегоболотохода.

Чтобы уменьшить скорость движения или сделать остановку - необходимо медленно нажать на педаль тормоза.

Регулировочная гайка ножного тормоза расположена в нижней части, рядом с рычагом ножного тормоза. Высоту хода рычага ножного тормоза можно регулировать, закручивая или выкручивая гайку рычага ножного тормоза.

- Поверните гайку в направлении **R** и опустите рычаг ножного тормоза вниз
- Поверните гайку в направлении **L**, поднимите рычаг ножного тормоза вверх.

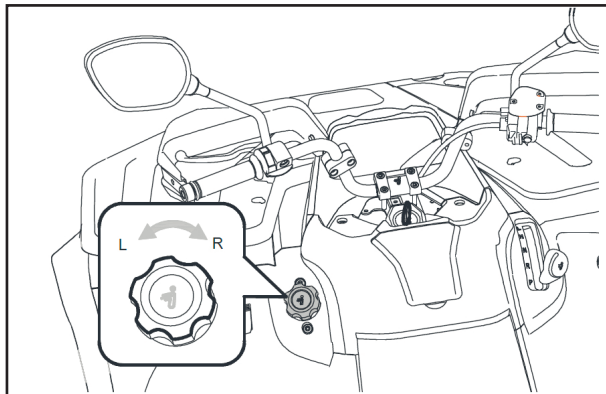
Вспомогательный тормоз


Вспомогательная тормозная система относится к резервному устройству, используемому в качестве основной тормозной системы. Если основная тормозная система выходит из строя, используйте вспомогательный ручной тормоз для торможения передних колес.


ПРЕДОСТЕРЕЖЕНИЕ:

Экстренное торможение может привести к заносу или опрокидыванию снегоболотохода, поэтому не используйте экстренное торможение, когда в этом нет необходимости.

Крышка топливного бака



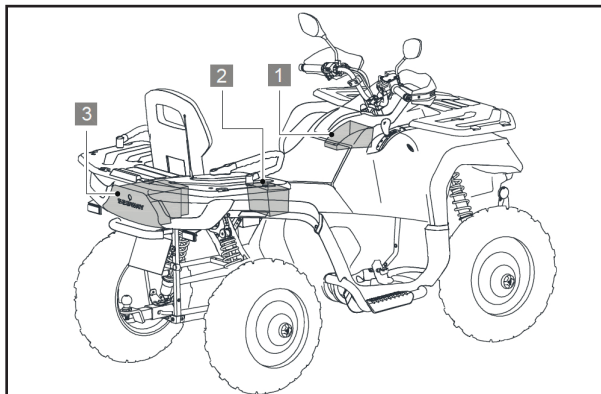
Крышка заливной горловины топливного бака снимается поворачиванием против часовой стрелки (L), а ставится на место - поворачиванием по часовой стрелке (R).

! ПРЕДОСТЕРЕЖЕНИЕ:



- Не заправляйте топливный бак до предела. При нагреве топливо расширяется. Если бак переполнен, то топливо, нагретое двигателем или солнцем, может вытекать из бака.
- После заправки топливом снегоболотохода убедитесь, что крышка топливного бака плотно закрыта.

Бардачки



Снегоболотоход оснащен тремя запирающимися бардачками, которые расположены:

1. Передний ящик для хранения - прямо перед водителем;
2. Промежуточный ящик для хранения - под сидлом водителя;
3. Задний ящик для хранения - сзади транспортного средства, запирается ключом замка зажигания.

ОСМОТР СНЕГОБОЛОТОХОДА ПЕРЕД ЗАПУСКОМ ДВИГАТЕЛЯ

ПРЕДОСТЕРЕЖЕНИЕ:

Перед каждой эксплуатацией снегоболотохода проверяйте его состояние и исправность его механизмов. Выполняйте все инструкции по проверке и обслуживанию снегоболотохода, соблюдая регламент, приведенный в Руководстве по эксплуатации. В противном случае возрастает вероятность несчастного случая или повреждения оборудования.

ЭЛЕМЕНТЫ	ОПЕРАЦИИ	СТРАНИЦА
Топливо	<ul style="list-style-type: none"> Проверьте уровень топлива в топливном баке. При необходимости долейте рекомендуемый тип топлива. Проверьте топливopроводы на наличие утечек. При необходимости устраните неисправность. 	10, 40,37
Моторное масло	<ul style="list-style-type: none"> Проверьте уровень масла и при необходимости добавьте до рекомендуемого уровня. (рекомендуемые моторные масла ЛУКОЙЛ СТАНДАРТ 10W-40, SF/CC. ЛУКОЙЛ ЛЮКС 10W-40, SL/CF) Проверьте системы снегоболотохода на наличие утечек масла. Устраните неисправность. 	40,80,81
Масло в заднем редукторе	<ul style="list-style-type: none"> Проверьте системы снегоболотохода на наличие утечек масла. При необходимости устраните неисправность (рекомендованное масло трансмиссионное ЛУКОЙЛ ТМ-5 75W-90). 	40,84
Масло в переднем редукторе	<ul style="list-style-type: none"> Проверьте системы снегоболотохода на наличие утечек масла. При необходимости устраните неисправность (рекомендованное трансмиссионное масло ЛУКОЙЛ ТМ-5 75W-90). 	40,84
Охлаждающая жидкость	<ul style="list-style-type: none"> Проверьте уровень охлаждающей жидкости в расширительном бачке и, при необходимости, долейте рекомендуемую охлаждающую жидкость до указанного уровня. Проверьте систему охлаждения двигателя на наличие утечек. При необходимости устраните неисправность. 	40, 85
Ручной тормоз	<ul style="list-style-type: none"> Проверьте работоспособность. Если привод слишком легкий или «ватный», обратитесь в сервисную мастерскую для прокачки гидравлической системы. Проверьте износ тормозных колодок, при необходимости замените их. Проверьте уровень тормозной жидкости в бачке и, при необходимости, долейте рекомендуемую тормозную жидкость (ЛУКОЙЛ DOT-4) до указанного уровня. Проверьте гидравлическую систему на наличие утечек. При необходимости устраните неисправность. 	41, 86

ЭЛЕМЕНТЫ	ОПЕРАЦИИ	СТРАНИЦА
Ножной тормоз	<ul style="list-style-type: none"> • Проверьте работоспособность. Если привод слишком легкий или «ватный», обратитесь в сервисную мастерскую для прокачки гидравлической системы. • Проверьте свободный ход педали, при необходимости отрегулируйте. • Проверьте износ тормозных колодок, при необходимости замените их. • Проверьте уровень тормозной жидкости в бачке и, при необходимости, долейте рекомендованную тормозную жидкость до указанного уровня. • Проверьте гидравлическую систему на наличие утечек. При необходимости устраните неисправность. 	41,86, 88
Рычаг газа	<ul style="list-style-type: none"> • Убедитесь в плавности работы. При необходимости смажьте трос и элементы органов управления. • Убедитесь, что трос легко перемещается, при необходимости устраните неисправность. 	33,42
Тросы управления	<ul style="list-style-type: none"> • Убедитесь в плавности работы. При необходимости смажьте. 	
Колеса и шины	<ul style="list-style-type: none"> • Проверьте состояние колес. При необходимости замените. • Проверьте состояние шин и глубину протектора. При необходимости замените. • Проверьте давление воздуха в шинах. При необходимости скорректируйте. 	42, 88
Педаля тормоза	<ul style="list-style-type: none"> • Убедитесь в плавности работы. При необходимости смажьте ось вращения педали. 	36, 41
Рычаги тормозов	<ul style="list-style-type: none"> • Убедитесь в плавности работы. При необходимости смажьте ось вращения ручки. 	41, 86
Пыльники	<ul style="list-style-type: none"> • Проверьте на наличие повреждений или трещин, при необходимости замените. 	91
Крепежные элементы шасси	<ul style="list-style-type: none"> • Убедитесь, что все гайки, болты и винты затянуты должным образом. 	43
Приборы освещения, переключатели	<ul style="list-style-type: none"> • Проверьте правильность работы передних фар, габаритных огней, заднего фонаря, фонарей указателей поворота, стоп-сигнала и индикаторов. При необходимости устраните неисправность. 	29, 43, 92
Аккумулятор	<ul style="list-style-type: none"> • Убедитесь, что аккумуляторная батарея заряжена и подсоединена правильно 	100

ПРИМЕЧАНИЕ :

Обслуживание некоторых элементов, указанных в таблице, должно осуществляться в сервисных мастерских. На стр. 72 описаны те операции, которые должны проводиться в специализированных сервисных мастерских.

Топливо

Перед поездкой убедитесь, что в баке достаточно топлива. Используйте только неэтилированный бензин.

 ПРЕДОСТЕРЕЖЕНИЕ:

- Не переливайте топливный бак. При нагреве топливо расширяется. Если бак переполнен, то топливо, нагретое двигателем или солнцем, может начать вытекать из бака.
- Не разбрызгивайте топливо, особенно на двигатель или выхлопную трубу, так как при этом возможно возгорание топлива и получение тяжелых травм. Рекомендуем вытереть вытекшее топливо.
- Не заправляйте топливо в бак, пока двигатель не остынет.
- Убедитесь, что крышка топливного бака плотно закрыта.

Моторное масло

Убедитесь, что моторное масло залито до требуемого уровня. При необходимости долейте масло. (См.стр. 80)

Масло в редукторах

Убедитесь, что масло в переднем и заднем редукторах залито до требуемого уровня. При необходимости долейте масло. (См.стр. 84)

Охлаждающая жидкость

Убедитесь что охлаждающая жидкость залита до требуемого уровня. При необходимости долейте охлаждающую жидкость. (См.стр. 85)

ПРИМЕЧАНИЕ:

Уровень охлаждающей жидкости следует проверять на холодном двигателе, поскольку данный уровень меняется в зависимости от температуры двигателя.

 ПРЕДОСТЕРЕЖЕНИЕ:

Всегда давайте двигателю и радиатору остыть, прежде чем снимать крышку радиатора. В противном случае, Вы можете получить ожоги от выплеснувшейся жидкости или пара под давлением. При открывании пробки радиатора накрывайте ее куском плотной ветоши. Перед снятием пробки стравите излишки давления. Если t наружного воздуха выше 38°C , не глушите двигатель сразу после поездки, дайте ему поработать на холостом ходу в течении 3мин. Вентилятор за это время охладит радиатор и двигатель, что предотвратит закипание жидкости.

Тормозная система

Тормозные рычаги и педаль

- Убедитесь в отсутствии свободного хода тормозных рычагов ручного тормоза. При обнаружении свободного хода, для проверки тормозной системы, обратитесь в сервисную мастерскую.
- Проверьте свободный ход педали тормоза. Если свободный ход педали превышает рекомендуемые значения, отрегулируйте его. (См.стр. 36)
- Проверьте высоту педали тормоза. Если высота установки педали не соответствует рекомендованным значениям, обратитесь в сервисную мастерскую для ее регулировки.
- Проверьте работу тормозных рычагов и педали. Они должны перемещаться плавно и упруго. В противном случае необходимо обратиться в сервисную мастерскую для регулировки.

Уровень тормозной жидкости

Проверьте уровень тормозной жидкости. При необходимости долейте. (См. стр. 86)

Рекомендованная тормозная жидкость :
ЛУКОЙЛ DOT-4

Утечка тормозной жидкости

Проверьте соединения шлангов и расширительный бачок на наличие утечек тормозной жидкости. Задействуйте тормозную систему приблизительно на одну минуту. Если при нажатии на тормозной рычаг, он медленно двигается, то вероятно, в тормозной системе есть утечки. Для устранения неисправности обратитесь в сервисную мастерскую.

Работа тормозов

Начав движение, затормозите на малой скорости, чтобы убедиться в исправности тормозов. Если тормоза не обеспечивают надежного торможения, проверьте степень износа тормозных накладок. (См. стр. 88)

ПРЕДОСТЕРЕЖЕНИЕ :

Обязательно проверяйте тормоза перед началом каждой поездки. При обнаружении любых проблем, касающихся тормозной системы, а так - же при снижении эффективности торможения, не используйте снегоболотоход, так как это может привести к несчастному случаю. Если проблема не может быть устранена регулировкой в соответствии с нашими рекомендациями, обратитесь в сеть сервисных мастерских.

Рычаг газа

Проверьте работу рычага газа. Он должен плавно перемещаться для открытия дроссельной заслонки и, при отпуске должен возвращаться возвратной пружиной в положение холостого хода. При необходимости регулировки системы обратитесь в сервисную мастерскую.

Шины

⚠ ПРЕДОСТЕРЕЖЕНИЕ:

При использовании нестандартных шин, при неправильном давлении воздуха в шинах вы можете потерять контроль над снегоболотоходом и попасть в аварию. Для данной модели снегоболотохода предназначены перечисленные ниже шины. Не рекомендуется применять иное сочетание шин!

- Передние колеса (бескамерные):

SGW570F-A2 (Snarler AT6 S) AT25 x 8 - 12

SGW570F-A5 (Snarler AT6 L) AT26 x 8 - 12

- Задние колеса (бескамерные):

SGW570F-A2 (Snarler AT6 S) AT25 x 10 - 12

SGW570F-A5 (Snarler AT6 L) AT26 x 10 - 12

- В шинах необходимо поддерживать следующее рекомендованное значение давления воздуха :

Передние колеса :48.3 кПа (0.483 кг/см²),7.0 psi
Задние колеса : 48.3 кПа (0.483 кг/см²),7.0 psi

- Проверяйте и регулируйте давление воздуха только на холодных шинах.
- Давление в правой и левой шинах одного моста должно быть одинаковым.
- При давлении, значение которого меньше минимально - допустимого, шина может сойти с обода при движении снегоболотохода по пересеченной местности.

Минимальное давление воздуха в шинах:

Передние колеса: 33 кПа (0.33 кг/см²), 4.7 psi
Задние колеса: 33 кПа (0.33 кг/см²), 4.7 psi

- При посадке шин на обод колеса не накачивайте их до давлений, указанных ниже:

Передние колеса: 69 кПа (0.69 кг/см²), 9.9 psi
Задние колеса: 69 кПа (0.69 кг/см²), 9.9 psi

Высокое давление и быстрая накачка шины могут стать причиной ее разрыва.

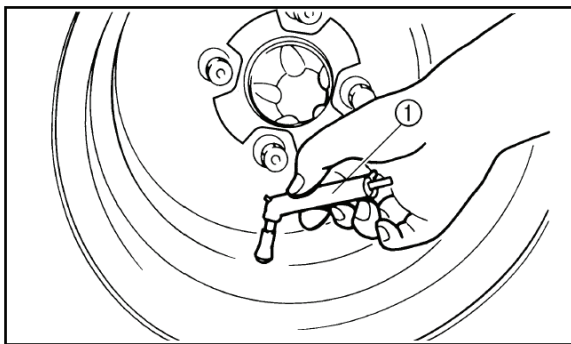
Накачивайте шину медленно и осторожно, периодически контролируя степень ее накачки.

Измерение давления воздуха

Проверяйте давление с помощью манометра низкого давления.

ПРЕДОСТЕРЕЖЕНИЕ:

Измерение давления произведите дважды и примите в расчет только второе значение. Загрязнение вентиля или манометра может отрицательно повлиять на первый замер.



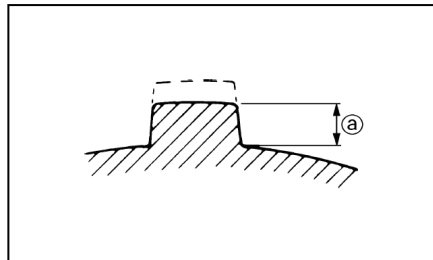
1. Манометр низкого давления

Рекомендуем осуществлять регулировку давления на холодной шине. Доведите давление воздуха в шинах до следующих нормативных значений:

	Норма	Минимум	Максимум
Передние	47,07кПа (0,48 кгс/см ²) 6.8 psi	33,0 кПа (0,33 кгс/см ²) 4,7 psi	69,0 кПа (0,69 кгс/см ²) 9,9 psi
Задние	47,07 кПа (0,48 кгс/см ²) 6,8 psi	33,0 кПа (0,33 кгс/см ²) 4,7 psi	69,0 кПа (0,69 кгс/см ²) 9,9 psi

Контроль степени износа шин

Рекомендуем заменить шины, когда глубина рисунка протектора достигнет **5 мм** и менее.



а. Глубина рисунка протектора шины

Крепежные элементы шасси

Убедитесь, что все гайки, болты и винты затянуты должным образом.

Приборы освещения, переключатели

Убедитесь в том, что приборы освещения и дополнительное оборудование работают. При необходимости устраните неисправность.

ЭКСПЛУАТАЦИЯ

Перед началом вождения снегоболотохода обязательно прочтите Руководство по эксплуатации.

 ПРЕДОСТЕРЕЖЕНИЕ:

Тщательно изучите настоящее Руководство. Информация, содержащаяся в нем, поможет Вам лучше понять принципы управления и избежать потери управления, которое может стать причиной несчастного случая. Если Вы не понимаете назначения какого - либо органа управления, проконсультируйтесь у фирмы, продавшей Вам снегоболотоход.

Запуск двигателя** ПРЕДОСТЕРЕЖЕНИЕ:**

Перед вождением в холодную погоду убедитесь, что тросы управления перемещаются свободно. Рекомендуем воздержаться от поездки, если в результате вымораживания движение тросов затруднено, так как это может стать причиной несчастного случая.

ПРЕДОСТЕРЕЖЕНИЕ:

Перед тем, как запустить двигатель в первый раз, прочтите раздел «Обкатка двигателя».

1. Переместите ключ в замке зажигания в положение «**IGNITION**» (зажигание).

 ПРЕДОСТЕРЕЖЕНИЕ:

- Не запускайте двигатель в закрытом помещении. Выхлопные газы содержат ядовитый угарный газ, который может привести к потере сознания и в результате к тяжелой травме или смерти.
- Использование снегоболотохода сразу после запуска двигателя может привести к его повреждению. Перед поездкой дайте двигателю прогреться в течении нескольких минут. Прогретый двигатель сразу «отзывается» на открытие заслонки.

2. Поставьте рычаг коробки передач в нейтральное положение или режим стоянки. На приборной панели должен высветиться соответствующий индикатор включенного режима.

ПРЕДОСТЕРЕЖЕНИЕ:

Двигатель может быть запущен при следующих условиях:

- Трансмиссия находится в режиме стоянки или нейтральной передачи.
- Двигатель можно заводить при любой передаче, если нажата педаль или рычаг заднего тормоза. Тем не менее, рекомендуется поставить нейтральную передачу или режим стоянки, прежде чем запустить двигатель.

3. Активизируйте тормозную систему педалью или тормозными рычагами и нажмите кнопку стартера.

ПРЕДОСТЕРЕЖЕНИЕ:

Если двигатель не запускается, отпустите кнопку стартера, а затем нажмите ее снова. Перед каждой очередной попыткой пуска двигателя сделайте паузу продолжительностью 30 секунд. Попытки должны быть как можно более короткими, чтобы не разрядить аккумулятор. Не прокручивайте вал двигателя стартером дольше 10 секунд за одну попытку. После 3х попыток запуска сделайте перерыв на 10 мин.

4. Прогревайте двигатель до его ровной работы на частоте вращения холостого хода.

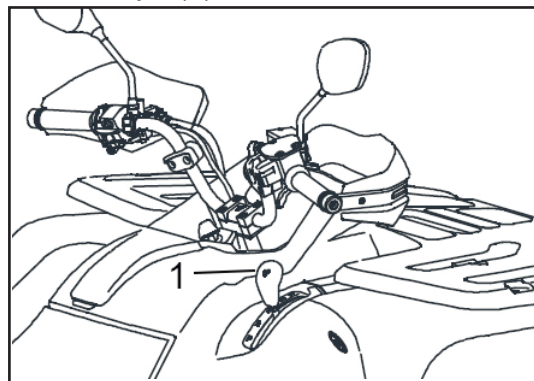
Управление рычагом коробки передач

ПРЕДОСТЕРЕЖЕНИЕ:

Перед переключением передач остановите снегоболотоход и отпустите газ. В противном случае, трансмиссия может получить повреждения.

Переключение передач : с нейтральной передачи на повышенную, с повышенной на пониженную.

1. Полностью остановите снегоболотоход.
2. Нажмите на педаль тормоза. Удерживая ее, выберите повышенную передачу (H) при помощи рычага коробки передач (1), а затем пониженную (L).



ПРИМЕЧАНИЕ:

Убедитесь, что рычаг коробки передач надежно зафиксирован в выбранном положении.

Переключение передач : с нейтральной передачи на передачу заднего хода, с передачи заднего хода в режим стоянки.

1. Полностью остановите снегоболотоход.
2. Нажмите на педаль тормоза. Удерживая ее, выберите передачу заднего хода (**R**) при помощи рычага коробки передач, а затем режим стоянки (**P**).
3. При движении назад проверьте, нет ли позади Вас людей или препятствий, и затем отпустите педаль тормоза.
4. Плавно открывайте дроссельную заслонку и постоянно следите за окружающей обстановкой при движении задним ходом.

 **ПРЕДОСТЕРЕЖЕНИЕ:**

Невыполнение этих условий может привести к аварии или наезду на человека, стоящего за снегоболотоходом. При включении передачи заднего хода убедитесь, что позади Вас нет людей или препятствий. Двигайтесь на минимальной скорости.

Обкатка двигателя

Из всего срока службы двигателя, самым важным является период первых 20 часов работы. По этой причине Вам следует внимательно прочесть нижеизложенную информацию.

Поскольку двигатель еще совсем новый, не перегружайте его первые 20 часов работы. Различные детали двигателя притираются, и прирабатываются до правильных рабочих зазоров между ними. В течении этого периода следует избегать продолжительной работы двигателя с полностью открытой дроссельной заслонкой или в других условиях, которые могут послужить причиной перегрева.

Для обкатки двигателя:

1. Залейте бензин в топливный бак.
2. Проверьте уровень масла в двигателе .
3. Вначале двигайтесь медленно. Выберите открытое пространство, чтобы Вам ничего не мешало освоиться с управлением снегоболотохода.
4. Меняйте положение дроссельной заслонки. Не оставайтесь долго на холостом ходу.
5. Следите за уровнем топлива, регулярно проверяйте указанные в контрольном перечне элементы управления и участки, которые необходимо осматривать перед каждой поездкой

Режимы обкатки двигателя:

0 - 10 часов

Избегайте продолжительного движения с открытой более чем на 50% дроссельной заслонкой.

Постоянно меняйте скорость движения снегоболотохода. Не ездите длительное время с постоянным положением дроссельной заслонки.

10 - 20 часов

Избегайте продолжительного движения с открытой более чем на 3/4 дроссельной заслонкой. Выбирайте любую частоту вращения двигателя, но никогда не открывайте дроссельную заслонку полностью.

20 часов и позже

Снегоболотоход можно использовать в обычном режиме.

ПРЕДОСТЕРЕЖЕНИЕ: _____

При возникновении любых проблем в период обкатки двигателя немедленно обратитесь в сервисную мастерскую.

Стоянка

После того как Вы поставили снегоболотоход на место стоянки, заглушите двигатель и при помощи рычага коробки передач переведите трансмиссию в режим стоянки.

Стоянка на уклоне

1. Остановите снегоболотоход при помощи тормозной системы.
2. Заглушите двигатель.
3. Удерживая педаль тормоза, переведите трансмиссию в режим стоянки при помощи рычага коробки передач.

ПРЕДОСТЕРЕЖЕНИЕ: _____

Избегайте стоянки снегоболотохода на склонах холмов и на других наклонных поверхностях. При стоянке на склоне холма и на ином уклоне, снегоболотоход может самопроизвольно скатиться вниз, вызвав аварию. Если Вам необходимо оставить снегоболотоход на склоне, установите его поперек склона, заглушите двигатель, переведите трансмиссию в режим стоянки и подложите камни или другие предметы под передние и задние колеса.

Не оставляйте снегоболотоход на крутых уклонах (на которые трудно войти пешком).

Перевозка грузов

Перевозимый груз или прицеп может повлиять на стабильность и управляемость снегоболотохода.

При перевозке багажа и буксировке прицепа пользуйтесь здравым смыслом и трезвым расчетом. Помните следующее:

- Не превышайте максимально - разрешенную грузоподъемность.

Перегрузка снегоболотохода хода приведет к потере устойчивости.

- Не превышайте максимальной нагрузки на буксировочный крюк. Вы можете измерить нагрузку на дышло прицепа при помощи безмена. Закрепите безмен на дышло прицепа. Перемещая груз в прицепе, добейтесь рекомендованной нагрузки на конце дышла.

МАКСИМАЛЬНАЯ РАЗРЕШЕННАЯ ГРУЗОПОДЪЕМНОСТЬ :

Максимальная грузоподъемность снегоболотохода
(масса грузов, водителя и аксессуаров) : **180 кг**

Передний багажник **40 кг**

Задний багажник **60 кг**

Багажный отсек **2 кг**

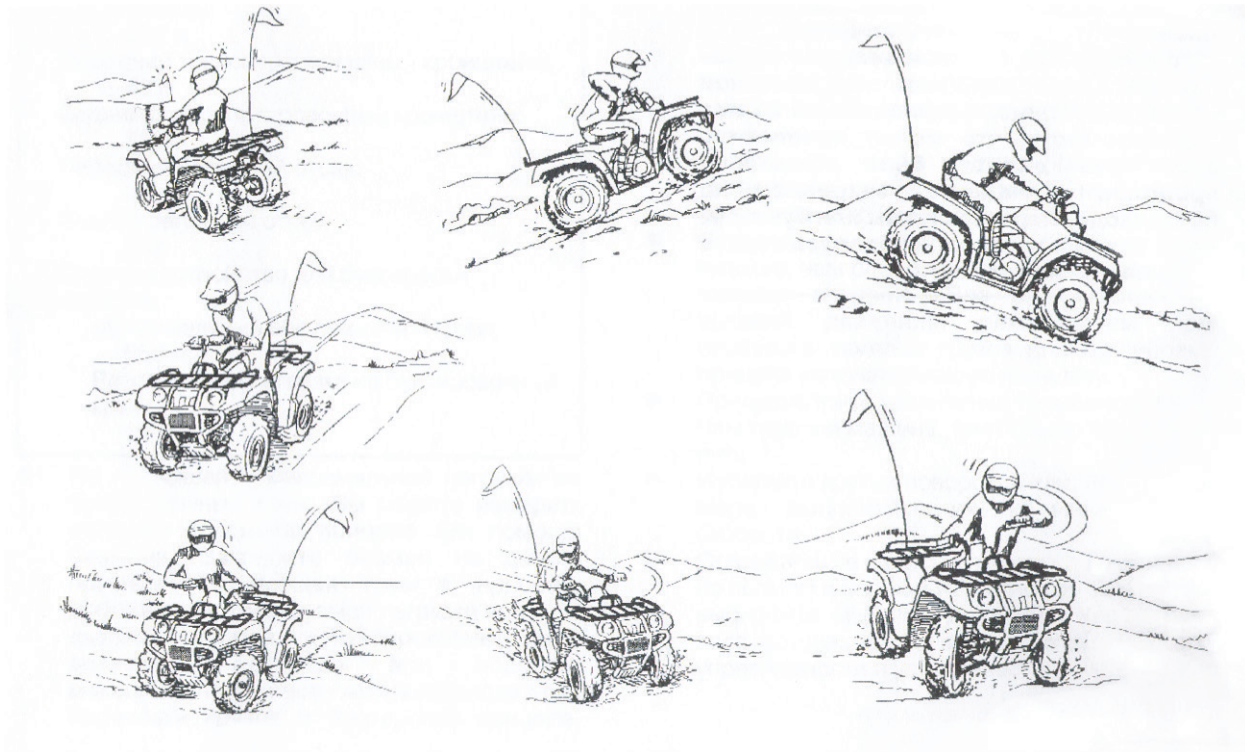
Сцепное устройство для буксировки прицепа :

Максимальный вес прицепа и груза **550 кг**

Максимальная нагрузка на узел фаркопа **100 кг**

- По возможности разместите перевозимый груз как можно ближе к центру снегоболотохода. Размещайте груз на переднем и заднем багажнике, перед задним багажником и между ними.
- Надежно зафиксируйте груз на багажнике. Обеспечьте невозможность смещения груза, перевозимого в прицепе. ненадежно закрепленный груз может стать причиной аварии.
- Проследите, чтобы груз не мешал управлению снегоболотоходом и не ухудшал видимость и обзорность.
- Скорость движения с грузом должна быть меньше, чем без него. Чем больше груз, тем меньше скорость.
- Предусмотрите увеличение тормозного пути. Чем тяжелее машина, тем длиннее тормозной путь.
- Избегайте крутых поворотов или, по крайней мере выполняйте их на минимальной скорости.
- Старайтесь не ездить с грузом или прицепом по холмам и неровной местности. Тщательно выбирайте маршрут движения. Увеличение веса снегоболотохода ведет к ухудшению его управляемости и устойчивости.

ВОЖДЕНИЕ СНЕГОБОЛОТОХОДА



Изучите Ваш снегоболотоход

Снегоболотоход предназначен для утилитарных целей, но тем не менее он может использоваться и для отдыха. В данной главе „Вождение снегоболотохода“ даны общие рекомендации по развлекательным поездкам на нем. Тем не менее, техника вождения, изложенная в данной главе, применима для любых видов поездок. Управление снегоболотоходом, требует специальных навыков, на приобретение которых потребуется некоторое время. Не жалейте времени на обучение основным приемам вождения прежде, чем перейти к более сложным маневрам. Вождение Вашего нового снегоболотохода - увлекательное занятие, которое принесет Вам много часов удовольствия. Но чтобы в полной мере радоваться поездкам, чувствуя себя в безопасности, необходимо освоить управление снегоболотоходом и приобрести необходимые навыки вождения. Перед началом использования снегоболотохода полностью прочтите Руководство по эксплуатации и изучите органы управления. Особое внимание уделите правилам безопасности, изложенным на стр. 6 - 10. Кроме того, ознакомьтесь (стр. 12) с предупреждающими табличками, закрепленными на снегоболотоходе.

ПРИ ВОЖДЕНИИ РУКОВОДСТВУЙТЕСЬ ЗДРАВЫМ СМЫСЛОМ !

Пройдите курс обучения, если Вы не имеете опыта вождения снегоболотоходов.

Новичкам следует пройти курс подготовки под руководством инструктора, имеющего право обучать вождению.

Даже если Вы опытный водитель, сначала ознакомьтесь со снегоболотоходом, двигаясь на малой скорости. Не пытайтесь полностью открывать дроссельную заслонку, пока не ознакомитесь с управлением снегоболотохода и не приобретете основные навыки вождения.



ПРЕДОСТЕРЕЖЕНИЕ :

Не приступайте к управлению снегоболотохода без предварительного обучения. Новички и неопытные водители должны постоянно практиковаться для приобретения навыков и освоения приемов вождения, изложенных в Руководстве по эксплуатации. Риск несчастного случая многократно возрастает, если водитель не умеет правильно управлять машиной в различных ситуациях и на разных покрытиях.

Вождение снегоболотохода требует специальных навыков, на приобретение которых потребуется некоторое время.

Необходимо прежде обучиться основным приемам вождения, затем выполнять более сложные маневры

Рекомендуем не допускать к управлению снегоболотоходом лиц младше 16 лет.



! ПРЕДОСТЕРЕЖЕНИЕ:

Дети в возрасте до 16 лет не допускаются к управлению снегоболотоходом с рабочим объемом двигателя свыше 50 см². Маленькие дети (до 12 лет) не должны допускаться к катанию на снегоболотоходе, так как это может окончиться серьезной травмой или гибелью ребенка.

Снегоболотоход SGW570F-A5 предназначен исключительно для транспортировки водителя и одного пассажира. Снегоболотоход SGW570F-A2 предназначен только для водителя.



! ПРЕДОСТЕРЕЖЕНИЕ:

Никогда не перевозите более одного пассажира.

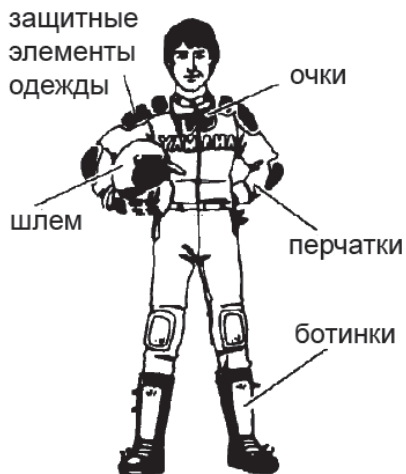
Это приведет к потере управляемости или перевороту при преодолении препятствий. Не сажайте пассажира на задний багажник лицом против движения - это опасно.



Экипировка

Пользуйтесь сертифицированными шлемом
Вашего размера

- защитные очки или маска, закрывающая лицо
- перчатки
- сапоги
- рубашка или куртка с длинными рукавами
- длинные брюки



! ПРЕДОСТЕРЕЖЕНИЕ:

Не пользуйтесь снегоболотоходом сами и не берите пассажира без сертифицированного шлема, защитных очков и защитной одежды. Отсутствие шлема чревато серьезной травмой головы или гибелью в результате аварии. Отсутствие очков, отсутствие защитной одежды так же увеличивает вероятность несчастного случая, сопровождающегося серьезными травмами.



Не управляйте снегоболотоходом в состоянии алкогольного опьянения.

Под влиянием алкоголя или наркотиков способность к управлению резко ухудшается.

⚠ ПРЕДОСТЕРЕЖЕНИЕ:

Не употребляйте наркотики или алкоголь перед поездкой или во время нее.

Предварительные проверки перед эксплуатацией. С целью обеспечения безопасности и для поддержания исправного состояния машины обязательно выполняйте операции по проверке Вашего снегоболотохода перед поездкой.

⚠ ПРЕДОСТЕРЕЖЕНИЕ:

Перед каждым использованием снегоболотохода проверяйте его исправность. Выполняйте все инструкции по проверке и обслуживанию снегоболотохода, соблюдая регламент, приведенный в Руководстве по эксплуатации.

Без предварительной проверки или при плохом его обслуживании снегоболотохода возрастает вероятность несчастного случая или повреждения оборудования.

⚠ ПРЕДОСТЕРЕЖЕНИЕ:

Используйте только те шины, типоразмер которых соответствует требованиям по эксплуатации, перечисленным в главе «Шины» настоящего Руководства. Поддерживайте в шинах рекомендованное давление.

Использование шин неподходящего типоразмера, а так же эксплуатация снегоболотохода с неправильным или неодинаковым давлением в шинах может привести к потере управления и аварии.

Не ездите со скоростью, которая не соответствует Вашему мастерству вождения снегоболотохода или условиям движения.

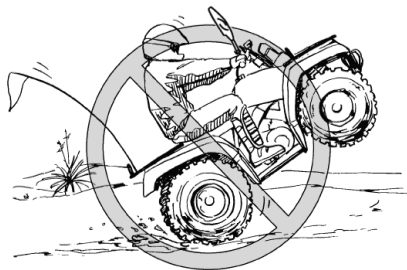
⚠ ПРЕДОСТЕРЕЖЕНИЕ:

Скорость движения должна соответствовать состоянию дороги, условиям видимости, и другим внешним условиям, а так же Вашему водительскому опыту. При вождении снегоболотохода со скоростью, превышающей уровень Вашего мастерства или не соответствующей условиям движения, Вы рискуете потерять контроль над машиной, что может закончиться аварией.

Ограничитель мощности движения

Для водителей, попавших в трудно преодолимые условия предусмотрен ограничитель мощности движения. Он снимает ограничения по мощности и открытию дроссельной заслонки рычага газа. Информацию по его работе см. стр. 30.

Избегайте прыжков и других опасных маневров. Вы можете потерять контроль над машиной или опрокинуться.



⚠ ПРЕДОСТЕРЕЖЕНИЕ:

Никогда не пытайтесь выполнять на снегоболотоходе езду на задних колесах, прыжки или иные трюки.

Перевозка грузов и дополнительного оборудования.

Будьте особенно осторожны при поездках с установленным дополнительным оборудованием или с грузом. Управляемость снегоболотоходом может значительно ухудшиться. Снизьте скорость при увеличении нагрузки на снегоболотоход.

Аксессуары

Аксессуары могут повлиять на управляемость снегоболотохода. Используя их имейте ввиду следующее:

Всегда используйте только те аксессуары, которые предназначены именно для Вашей модели снегоболотохода.

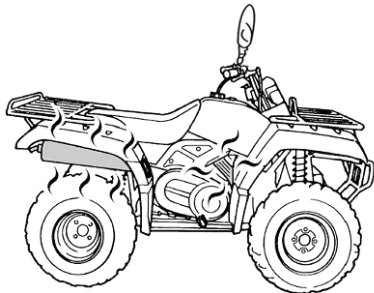
- Аксессуары должны быть правильно установлены и надежно закреплены.
- Не устанавливайте громоздкие аксессуары, которые могут мешать управлению снегоболотоходом, мешающие Вам смещаться относительно седла и ограничивающие видимость и обзорность.
- Будьте осторожны и внимательны, управляя снегоболотоходом с установленным на нем дополнительным оборудованием.

⚠ ПРЕДОСТЕРЕЖЕНИЕ:

Все узлы, детали и аксессуары, устанавливаемые на снегоболотоход должны быть предназначены именно для этой модели. Неправильная установка аксессуаров на снегоболотоход может отрицательно повлиять на управляемость, что в некоторых случаях может привести к аварии и травмам.

Система выпуска отработавших газов

Элементы системы выпуска отработанных газов снегоболотохода сильно нагреваются при работе двигателя. Во избежание ожогов не прикасайтесь к выхлопной трубе. Паркуйте снегоболотоход в местах, недоступных для пешеходов и детей. Так же для уменьшения вероятности возгорания, избегайте парковок на сухой траве или в непосредственной близости от нее, около кустов или других легковоспламеняющихся предметов.

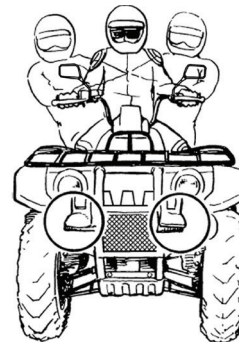


! ПРЕДОСТЕРЕЖЕНИЕ:

- Не прикасайтесь к горячим элементам выпускной системы.
- Не паркуйте снегоболотоход в местах, где люди могут дотронуться до него.
- Не водите, не останавливайтесь, и не паркуйте снегоболотоход на грунте с сухой травой.

Вождение

Во время движения Ваши ноги должны находиться на специальных подножках, в противном случае, ноги могут случайно попасть под задние колеса.



! ПРЕДОСТЕРЕЖЕНИЕ:

Во время движения обязательно держите руль обеими руками, а обе ноги постоянно опирайте на подножки. Сняв даже только одну руку с руля или одну ногу с подножки, Вы рискуете утратить контроль над машиной или потерять равновесие и упасть со снегоболотохода. Если Вы снимите ногу с подножки, она может войти в контакт с задним колесом, что закончится травмой или аварией.

СОБЛЮДАЙТЕ ОСТОРОЖНОСТЬ ПРИ ВОЖДЕНИИ.

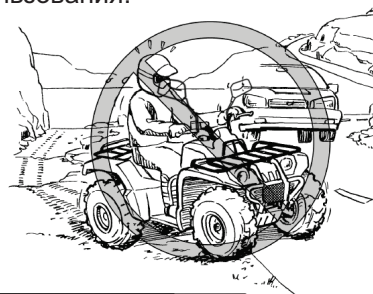
Данный снегоболотоход предназначен для передвижения исключительно по грунтовым дорогам и бездорожью. При движении по дорогам с твердым покрытием, Вы можете потерять контроль над машиной.

⚠ ПРЕДОСТЕРЕЖЕНИЕ:

Избегайте заезда на мостовые, в том числе на тротуары, дороги, улицы и парковки. Данный снегоболотоход предназначен для передвижения исключительно по грунтовым дорогам и бездорожью. При движении по дорогам с твердым покрытием управляемость машины резко ухудшается, что может привести к потере контроля над ней.

Движение по грунтовым улицам или дорогам общего пользования может быть разрешено местным законодательством, однако при этом увеличивается риск столкновения с другими участниками движения. Внимательно следите за движением других транспортных средств. Убедитесь, что местное законодательство не запрещает движение снегоболотоходов по дорогам с твердым покрытием и грунтовым дорогам общего пользования.

Не выезжайте на улицы, дороги и магистрали общего пользования.

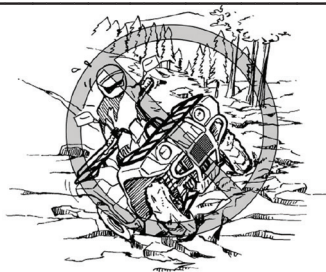

⚠ ПРЕДОСТЕРЕЖЕНИЕ:

Не выезжайте на автомагистрали, дороги и улицы с твердым покрытием. Вы можете столкнуться с другим транспортным средством. Во многих регионах движение снегоболотоходов по улицам, дорогам и магистралям общего пользования запрещено.

Ознакомьтесь с территорией, по которой Вы будете ездить. Будьте осторожны при движении по незнакомой местности. Будьте готовы к неожиданному появлению выбоин, камней, корней и других скрытых препятствий, которые могут привести к опрокидыванию снегоболотохода.

! ПРЕДОСТЕРЕЖЕНИЕ:

Снизьте скорость и будьте предельно внимательными при движении по незнакомой территории. Управляя снегоболотоходом, будьте в постоянной готовности к смене грунтовых условий.



! ПРЕДОСТЕРЕЖЕНИЕ:

Не ездите по чрезмерно неровным поверхностям, по скользким или рыхлым грунтам, пока Вы не приобретете достаточно опыта для управления снегоболотоходом в таких условиях. При неосторожном вождении снегоболотохода по чрезмерно неровному, скользкому или рыхлому грунту машина может потерять сцепление с грунтом или стать неуправляемой, что может привести к несчастному случаю, в том числе и к опрокидыванию.

При поездках по территории, на которой Ваша машина плохо видна, например в пустыне, установите на Ваш снегоболотоход сигнальный флаг.



! ПРЕДОСТЕРЕЖЕНИЕ:

При поездках по территории, на которой Ваш снегоболотоход плохо виден, оборудуйте его сигнальным флагом. Внимательно следите за движением других транспортных средств.

Не выезжайте на территории, обозначенные „Въезд воспрещен“. Без специального разрешения движение по частным владениям запрещено.

Начало движения

Для ознакомления с ходовыми характеристиками снегоболотохода выберите большой плоский участок вне дорог. Убедитесь, что на этом участке нет препятствий и других транспортных средств. Прежде чем совершать поездки по сложным маршрутам, Вам следует научиться управлять дроссельной заслонкой, тормозами, механизмом переключения передач, а так - же освоить технику поворотов. Избегайте заезда на асфальтированные поверхности: снегоболотоход предназначен исключительно для использования вне дорог, а выполнять маневрирование на дорогах с твердым покрытием значительно сложнее. Переведите трансмиссию в режим стоянки и, следуя инструкциям, изложенным на стр. 42, запустите двигатель. Как только двигатель прогреется, Вы можете начать движение.

Помните, что двигатель и элементы выхлопной системы нагреваются при работе и остаются горячими еще некоторое время ; не касайтесь данных узлов снегоболотохода. При работе двигателя на холостых оборотах включите низшую или высшую передачу при помощи рычага коробки передач.

Медленно и плавно откройте дроссельную заслонку. Центробежное сцепление автоматически включится, и Вы сможете начать движение. Если открыть дроссельную заслонку очень резко, передние колеса могут оторваться от земли, что приведет к ухудшению устойчивости на траектории движения. Избегайте езды с высокой скоростью, пока Вы полностью не освоите управление снегоболотоходом.

Для снижения скорости или остановки - отпустите рычаг газа, а затем плавно и постепенно используйте тормоза. При неправильном использовании тормозов или переключении передач, шины могут потерять сцепление с грунтом, что повышает шанс потери управляемости и аварии.



ПРЕДОСТЕРЕЖЕНИЕ:

Не переключайтесь с низшей передачи на высшую и с высшей передачи на низшую до полной остановки снегоболотохода и сброса газа. Это может привести к повреждению двигателя или трансмиссии.

Выполнение поворотов

Для достижения максимальной тяги в повороте в режимах заднего привода «2WD» или полного привода «4WD», частота вращения задних колес одинакова. Более того, при включении режима полного привода с включенной блокировкой дифференциала «4WD - LOCK», передние колеса будут вращаться с той же частотой, что и задние. Следовательно, снегоболотоход будет сопротивляться повороту, если только не допустить проскальзывания или потери части силы тяги внутреннего по отношению к траектории поворота колеса. Чтобы снегоболотоход поворачивал легко и быстро, используется специальная техника поворотов. Очень важно, чтобы Вы сначала освоили эту технику при движении с малой скоростью.

! ПРЕДОСТЕРЕЖЕНИЕ:

Соблюдайте технику поворотов, описанную в настоящем Руководстве. Научитесь поворотам на малой скорости и только после этого осваивайте повороты на высокой скорости. Не выполняйте повороты на скорости, которая не соответствует Вашему мастерству вождения или условиям движения.

При включении режима «4WD - LOCK», рекомендуем двигаться на небольшой скорости и помнить об увеличении расстояния, необходимого для выполнения маневров.

Приближаясь к повороту, сбросьте скорость и начинайте медленно поворачивать руль в требуемом направлении. Одновременно перенесите силу тяжести Вашего тела на внешнюю подножку (противоположную направлению поворота) и наклоните Ваш корпус в сторону поворота. С помощью рычага газа поддерживайте постоянную скорость во время поворота. При таком выполнении маневра, внутреннее колесо будет пробуксовывать, что и обеспечит правильный поворот.



Рекомендуем попрактиковаться в выполнении этого маневра на ровной поверхности и на малой скорости. При неправильном исполнении поворота снегоболотоход может продолжить прямолинейное движение. Если снегоболотоход не будет поворачивать, остановитесь, а затем снова повторите процедуру поворота.

Выполнению поворота на скользком или рыхлом грунте может помочь смещение массы тела к передним колесам, для чего следует передвинуться к передней части седла. Освоив вышеописанные приемы, Вы можете перейти к поворотам по более крутой траектории.

Неправильная техника вождения, например не плавное управление рычагом газа, резкое торможение, неправильное смещение массы тела или превышение скорости, может привести к опрокидыванию снегоболотохода. Если в процессе поворота машина начнет опрокидываться во внешнюю сторону, наклонитесь сильнее в сторону поворота. Избежать опрокидывания можно путем плавного сброса газа и поворота руля в сторону, обратную направлению поворота.

Помните : Избегайте езды с высокой скоростью, пока Вы полностью не освоите управление.

Въезд на холмы

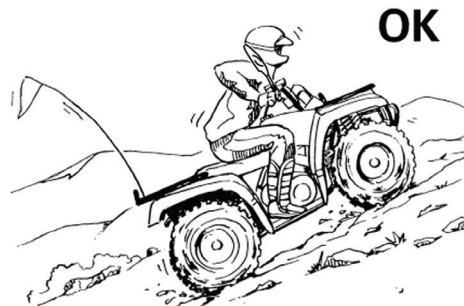
Чтобы избежать опрокидывания при въезде на уклоны, используется специальная техника вождения. Не поднимайтесь на холмы, пока не освоите вождение снегоболотохода на ровных площадках и не попрактикуетесь на небольших уклонах. По мере роста Вашего мастерства пробуйте преодолевать более трудные подъемы. Во всех случаях избегайте подъемов со скользким или рыхлым грунтами с препятствиями, способных привести к потере контроля над машиной.



ПРЕДОСТЕРЕЖЕНИЕ:

Не поднимайтесь на чрезмерно крутые уклоны, или если подъем превышает уровень Вашего водительского мастерства. На слишком крутых уклонах вероятность опрокидывания снегоболотохода гораздо выше, чем на ровной местности или территории с пологими холмами. Сначала научитесь преодолевать небольшие уклоны, затем переходите к большим холмам.

При подъеме важно сместить массу Вашего тела к передней части снегоболотохода. На пологих уклонах достаточно наклониться вперед, а на крутых уклонах необходимо



! ПРЕДОСТЕРЕЖЕНИЕ:

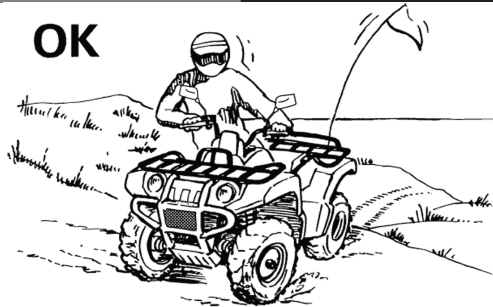
- При любых обстоятельствах соблюдайте правильную технику подъема на склоны, описанную в Руководстве.
- Перед подъемом на холм тщательно изучите местность.
- Избегайте откосов с чрезмерно скользкими или рыхлыми поверхностями.
- Смещайте корпус вперед.
- Никогда резко не открывайте дроссельную заслонку. Снегоболотоход может опрокинуться назад.
- При езде по холмам соблюдайте осторожность и соответствующий скоростной режим. За гребнем холма может оказаться препятствие, крутой спуск, другое транспортное средство или человек.

! ПРЕДОСТЕРЕЖЕНИЕ:

Даже не пытайтесь разворачиваться на уклонах, пока не приобретете достаточные навыки вождения на ровной площадке согласно Руководству. При поворотах на любых уклонах следует быть предельно осторожным. По возможности избегайте движения поперек крутых откосов. При движении поперек откосов :

- Всегда следуйте процедурам, указанным в настоящем Руководстве.
- Избегайте уклоны с чрезмерно скользкими или рыхлыми поверхностями.
- Сместите вес тела в сторону верхней части откоса.

Если при подъеме Вы почувствуете, что переоценили свои возможности и не сможете доехать до вершины, то Вам следует развернуться, пока снегоболотоход еще сохраняет способность двигаться вперед (и при условии, что для поворота есть достаточное пространство). После поворота следует съехать с холма.

OK


Если продолжить подъем невозможно, сойдите с снегоболотохода в сторону более высокой части откоса. Разверните снегоболотоход, используя свою мышечную силу, а затем спускайтесь.

Если Вы начали скатываться назад, НЕ АКТИВИЗИРУЙТЕ РЕЗКО тормозную систему. Если у Вас включен режим «2WD», активизируйте только передние тормозные механизмы. Если у Вас включен режим «4WD» или «4WD - LOCK», то торможение любого из колес приведет к торможению других. Поэтому избегайте резкого торможения при включенном полном приводе. В противном случае, колеса расположенные выше на подъеме могут потерять контакт с грунтом. Снегоболотоход может опрокинуться назад. Вместо этого плавно активизируйте тормозные механизмы оси, находящейся выше на склоне или прыгните с снегоболотохода в сторону подъема.

! ПРЕДОСТЕРЕЖЕНИЕ:

При подъеме на уклон включите передачу, соответствующую условиям движения, и поддерживайте постоянную скорость движения.

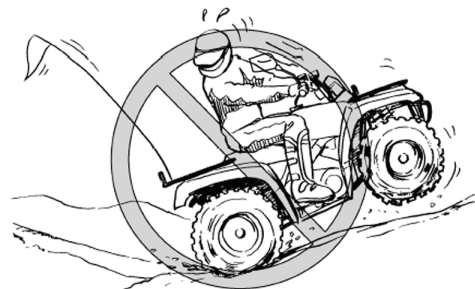
Если машина теряет скорость :

- Сместите массу Вашего тела в сторону вершины холма.
- Активизируйте тормозную систему.
- После остановки переведите трансмиссию в режим стоянки.

Если машина начнет скатываться назад:

- Сместите массу Вашего тела в сторону вершины холма.
- Режим «2WD»: При скатывании с уклона задним ходом, пользуйтесь только передним тормозом.
- Режим «4WD» или «4WD - LOCK»: Аккуратно активизируйте оба тормоза.
- После полной остановки, переведите трансмиссию в режим стоянки.

Слезайте с снегоболотохода в сторону более высокой части откоса или вбок, если снегоболотоход ориентирован в сторону подъема. Разверните снегоболотоход и садитесь в седло, соблюдая рекомендации изложенные в Руководстве.



Спуск с холмов

При спуске сместитесь как можно дальше назад, а так - же по направлению к более высокой стороне уклона. Сдвиньтесь на заднюю часть седла так, чтобы руки выпрямились. Перед спуском переведите трансмиссию в режим **«4WD - LOCK»**. Этот режим в сочетании с торможением двигателем, обеспечит максимальную эффективность тормозной системы. Будьте осторожны при спуске по рыхлым или скользким грунтам. На таких грунтовых поверхностях тормозная способность и сила тяги существенно снижаются. Неправильная техника торможения приведет к потере сцепления колес с грунтом. При включении режима **«4WD»** или **«4WD - LOCK»**, мощность будет передаваться на все колеса (передние и задние). Это означает, что активизация либо передних, либо задних

тормозных механизмов, приведет к торможению всех колес. При активации тормозной системы на спуске, большое тормозное усилие будет возникать на колесах, находящихся на более низкой стороне уклона. Избегайте резкого торможения на склоне. В противном случае, колеса, находящиеся на более высокой стороне уклона могут потерять контакт с грунтом. Аккуратно применяйте оба тормоза. По возможности, спускайтесь параллельно линии уклона. Избегайте спусков под углом к откосу, так как при этом снегоболотоход может сильно накрениться и опрокинуться. Тщательно выбирайте траекторию движения и съезжайте на такой скорости, чтобы успеть отреагировать на неожиданно возникающие препятствия.



OK
! ПРЕДОСТЕРЕЖЕНИЕ:

- При любых обстоятельствах неукоснительно соблюдайте правильную технику спуска со склонов, описанную в настоящем Руководстве.
- Перед спуском изучите местность.
- При спуске Вы должны четко и адекватно сложившейся ситуации использовать тормозную систему.
- Сместите вес тела назад.
- Не спускайтесь на высокой скорости.
- Избегайте диагонального спуска, в противном случае, снегоболотоход может резко наклониться. По возможности спускайтесь параллельно линии уклона.

Движение поперек уклона

Для сохранения равновесия снегоболотохода, при движении поперек уклона, необходим правильный выбор положения Вашего тела. Прежде чем пытаться ездить поперек уклонов, Вы должны освоить базовые навыки вождения снегоболотохода на горизонтальных участках.


! ПРЕДОСТЕРЕЖЕНИЕ:

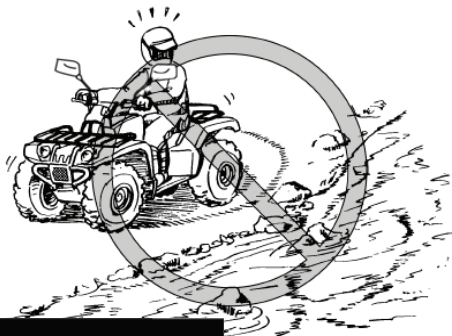
Не пытайтесь разворачиваться на уклонах, пока не приобретете достаточные навыки вождения на ровной площадке, описание которых представлено в настоящем Руководстве. При повороте на любых уклонах следует быть особенно осторожным. По возможности, вообще избегайте движения поперек крутых откосов. При движении поперек откоса :

- Всегда следуйте процедурам, указанным в настоящем Руководстве.
- Избегайте откосов с чрезмерно скользкими или рыхлыми поверхностями.
- Сместите вес тела в сторону верхней части откоса.

Пересечение бродов

На данном снегоболотоходе можно преодолевать водные препятствия с медленным течением глубиной не более **38 см**. Перед въездом в воду тщательно выберите маршрут движения.

Избегайте участков с резким изменением глубины, с большими камнями или иными препятствиями, которые могут привести к скольжению или опрокидыванию снегоболотохода. Двигайтесь медленно и осторожно.



⚠ ПРЕДОСТЕРЕЖЕНИЕ:

Не пересекайте брод с быстрым течением или при глубине большей, чем указано в Руководстве. Помните, что влажные тормозные механизмы неэффективны. После выезда из воды проверьте тормоза.

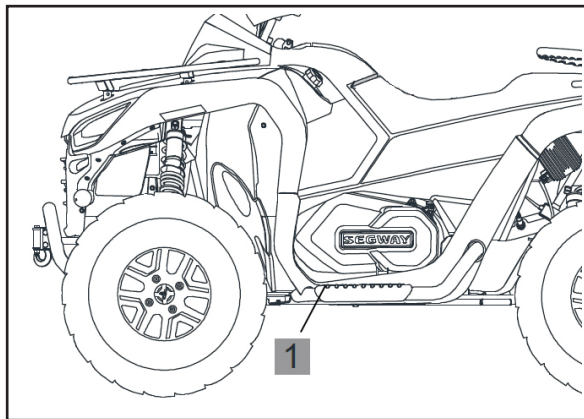
При необходимости затормозите несколько раз подряд, чтобы просушить тормозные накладки. При попытке переезда через глубокое водное препятствие с быстрым течением шины могут начать всплывать, что приведет к потере их сцепления с грунтом, нарушению управляемости и последующей аварии.

После выезда из воды проверьте тормоза. Не продолжайте поездку, пока не убедитесь, что эффективность тормозной системы полностью восстановлена.



ПРЕДОСТЕРЕЖЕНИЕ:

После преодоления водной преграды слейте воду, которая могла попасть в полость кожуха приводного ремня. После эксплуатации снегоболотохода в соленой воде или в грязных условиях, вымойте его пресной водой.

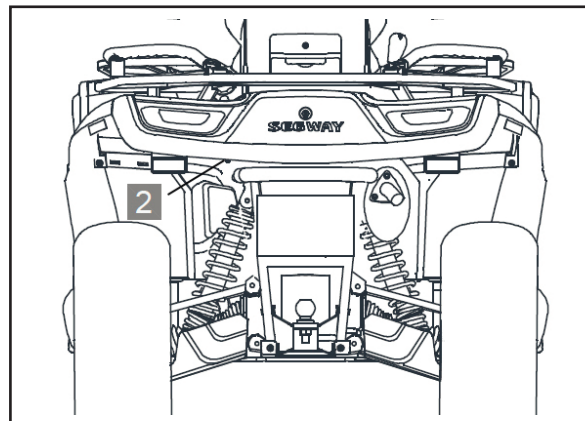


1. Сливная пробка кожуха приводного ремня.

ПРИМЕЧАНИЕ:

Если после открытия сливной пробки из кожуха приводного ремня слилась вода, обратитесь в сервисную мастерскую для проверки остальных элементов двигателя, т.к. вода может повредить их. Преодолевая водные препятствия, всегда следуйте рекомендациям, изложенным в настоящем Руководстве.

При необходимости слейте конденсат из заднего бардачка:



2. Сливная пробка бардачка

Движение по пересеченной местности

Передвигаясь по пересеченной местности, будьте предельно внимательны. Своевременно обнаруживайте препятствия, которые могут повредить снегоболотоход, привести к его опрокидыванию или иной аварии. Следите, чтобы Ваши ноги постоянно опирались на подножки. Избегайте прыжков на снегоболотоходе, так как они могут привести к потере управляемости.

! ПРЕДОСТЕРЕЖЕНИЕ:

Перед поездками по незнакомой местности убедитесь в отсутствии препятствий. Не проезжайте через большие препятствия, такие как крупные валуны или упавшие деревья. Преодолевая препятствия, всегда следуйте рекомендациям, изложенным в Руководстве.

Скольжение и заносы

При движении по рыхлым и скользким грунтам следует соблюдать осторожность, так как снегоболотоход может неожиданно уйти в занос. Неожиданный и вовремя нескорректированный занос может привести к несчастному случаю. Чтобы снизить тенденцию заноса передних колес на рыхлых или скользких грунтах, попробуйте наклониться над передними колесами.



При тенденции к боковому заносу задних колес снегоболотохода управляемость можно восстановить, повернув передние колеса в сторону заноса (при наличии свободного пространства для этого маневра). До тех пор, пока занос не будет устранен, тормозить или увеличивать скорость движения не рекомендуется. По практиковавшись, Вы сможете освоить технику контролируемого заноса. Для выполнения таких маневров следует тщательно выбрать подходящий участок, учитывать снижение, как управляемости, так и устойчивости снегоболотохода. Помните, что маневрирование со скольжением колес следует избегать на особо скользких поверхностях, таких как лед, поскольку снегоболотоход может стать полностью неуправляемым.


! ПРЕДОСТЕРЕЖЕНИЕ:

Научитесь технике контролируемого заноса и скольжения, потренировавшись на малой скорости на ровном, горизонтальном участке.

Проезжая по особо скользким поверхностям, например, по обледенелым участкам территории, осторожно двигайтесь на минимальной скорости, чтобы снизить риск неуправляемого заноса или скольжения.

Движение задним ходом
! ПРЕДОСТЕРЕЖЕНИЕ:

При движении снегоболотохода задним ходом не проявление должного внимания с Вашей стороны может привести к серьезной травме или аварии. Прежде чем переключиться на задний ход, проверьте, нет ли позади транспортного средства людей, каких либо препятствий или обрыва. Двигайтесь медленно. Не используйте рычаг газа, если для движения снегоболотохода не требуется дополнительная мощность. Будьте внимательны. Избегайте заднего хода на склонах, не поворачивайте под крутым углом.



Особенности вождения снегоболотохода с включенным полным приводом и блокировкой дифференциала

ПРЕДОСТЕРЕЖЕНИЕ:

Всегда останавливайте снегоболотоход и сбрасывайте газ перед подключением полного привода и блокировки дифференциала и выключением их. Невыполнение этого требования может привести к повреждению двигателя или трансмиссии.

Управляя снегоболотоходом в условиях бездорожья, следует вдумчиво подходить к выбору соответствующей скорости, типа привода и выбору передачи. Все выше перечисленные факторы влияют на безопасность вождения и ресурс некоторых узлов и агрегатов Вашего снегоболотохода. При преодолении сложного участка дороги, препятствия, необходимо остановиться, включить режим полного привода, выбрать соответствующую передачу (желательно всегда использовать пониженную передачу при подключении полного привода и блокировки дифференциала) и преодолеть препятствие прямолинейно, соблюдая максимальную аккуратность и осторожность при маневрах. Помните, что при включении полного привода (4WD) - управление становится гораздо труднее, поэтому следует избегать крутых поворотов и разворотов в движении. Двигаться с включенным полным приводом следует на небольшой скорости, после преодоления препятствия необходимо остановиться, выключить режим полного привода, выбрать соответствующую передачу и продолжить движение.

ПРЕДОСТЕРЕЖЕНИЕ:

Запрещена эксплуатация снегоболотохода с включенным полным приводом продолжительное время, если это не связано с преодолением сложного участка дороги (бездорожья).

Блокировку дифференциала (4WD – LOCK) следует включать только в случае крайней необходимости. При включенной блокировке дифференциала необходимо двигаться на максимально низкой скорости сохраняя при этом прямолинейность движения. Запрещается во время движения с включенной блокировкой дифференциала поворачивать руль, а так же производить резкие ускорения, в противном случае это может привести к поломке деталей трансмиссии. После преодоления сложного участка, необходимо остановиться и выключить режим блокировки дифференциала, продолжить движение в соответствии с дорожными условиями.

3. Порядок технического обслуживания

3.1. Ежедневное техническое обслуживание ЕТО

Проводится перед выездом и после возвращения из поездки.

3.1.1. Карта ЕТО

Проверьте:	Состояние «удовлетворительно»	Последствия, к которым может привести пренебрежение проверкой
Работу рулевого управления	Руль и колёса должны поворачиваться плавно, без заеданий и рывков	Возможна потеря контроля над управлением снегоболотохода
Работу тормозной системы	При нажатии на рычаг (педаль) тормоза снегоболотоход затормаживается. Рычаг (педаль) не «проваливается», при отпуске самостоятельно возвращается в исходное положение	Возможна потеря контроля над управлением снегоболотохода
Работу привода управления дроссельной заслонкой	Рычаг и трос передвигаются плавно, без заеданий. Рычаг самостоятельно возвращается в исходное положение	Возможна потеря контроля над управлением снегоболотохода
Уровень топлива в топливном баке.	Топливный бак заправлен топливом рекомендуемой марки и в рекомендуемом количестве	Возможна остановка двигателя в незапланированном месте
Уровень масла в двигателе и в редукторах	Масло залито рекомендуемой марки до рекомендуемого уровня	Возможна поломка ДВС (редуктора) из-за недостатка масла
Состояние воздушного фильтра	Воздушный фильтр чистый, правильно закреплён	Возможна остановка ДВС в незапланированном месте из-за попадания посторонних частиц во впускной коллектор
Крепление всех деталей и узлов, при необходимости подтяните	Все детали и узлы надёжно закреплены	Возможен сбой в работе (выход из строя) механизмов снегоболотохода из-за ослабления крепления

<p>Состояние колёсных дисков, шин, колёсных болтов</p>	<p>Шины имеют допустимый остаточный протектор, колёсные диски не повреждены и надёжно закреплены болтами (гайками) к ступице. Колёсные арки очищены от посторонних предметов (снега, льда)</p>	<p>Возможна потеря контроля над управлением снегоболотохода. Возможно попадание посторонних предметов (льда и т.п.) в движущиеся механизмы, поломка деталей ходовой части.</p>
<p>Запустите и прогрейте двигатель.</p>	<p>Двигатель запускается, работает устойчиво на оборотах холостого хода. При нажатии на рычаг управления дроссельной заслонкой уверенно развивает обороты, и сбрасывает их после отпускания рычага</p>	<p>Возможны перебои в работе двигателя во время движения</p>
<p>Работу системы освещения и сигнализации</p>	<p>Система освещения и сигнализации работает исправно</p>	<p>Возможна потеря ориентации в условиях недостаточной видимости</p>
<p>Работу органов управления. В обязательном порядке проверьте работоспособность кнопки выключателя экстренного останова (при наличии)</p>	<p>Органы управления выполняют свою функцию в полном объёме</p>	<p>Возможна потеря контроля над управлением снегоболотохода</p>
<p>Наличие и комплектность инструмента и запасных частей. Перед дальней поездкой укомплектуйте снегоболотоход дополнительным снаряжением и средствами пассивной безопасности</p>	<p>Снегоболотоход укомплектован ЗИП, дополнительным снаряжением и средствами пассивной безопасности</p>	<p>При наличие рекомендуемого комплекта в случае аварийной ситуации вы будете себя чувствовать спокойнее и уверенней, а это основной фактор для успешного выхода из нее.</p>
<p>Тягово-сцепное устройство. При буксировке прицепа убедитесь в надежности сцепки прицепа со снегоболотоходом, проверьте крепление груза на прицепе.</p>	<p>Прицеп надёжно сцеплен со снегоболотоходом. Груз надёжно закреплён</p>	<p>Возможна потеря управляемости снегоболотоходом, самопроизвольная расцепка с прицепом</p>
<p>После возвращения из поездки очистите снегоболотоход от снега, льда и загрязнений. Проведите внешний осмотр. Устраните обнаруженные неисправности.</p>	<p>Снегоболотоход очищен ото льда и снега и загрязнений. Повреждений деталей, подтёков технических жидкостей не обнаружено</p>	<p>Возможны повреждения, скрытые грязью, снегом, льдом</p>

3.2. Сервисные ТО
Техническое обслуживание № 1 - ТО1.

Проводится через 300 км., пробега (20 моточасов) или через 2 месяца эксплуатации, смотря что наступит раньше. (под началом эксплуатации понимается дата продажи снегоболотохода (дата заключения договора купли-продажи)).

Технические обслуживания № 2, 3, 4, 5, 6, 7 и т.д. – ТО2, ТО3, ТО4, ТО5, ТО6. ТО7 и т.д.

Проводятся через каждые 1200 км., пробега (75 моточасов) или один раз в 6 месяцев эксплуатации, смотря что наступит раньше. Допустимые отклонения в сроках проведения ТО – 1 мес.

Допустимая величина разницы пробега от установленной – не более 10% от рекомендованного заводом - изготовителем интервала.

3.2.1. Карта сервисных ТО

ВЫПОЛНЯЕМЫЕ РАБОТЫ	ПРОБЕГ, КМ.	ТО1	ТО2	ТО3	ТО4	ТО5	ТО6	ТО7
	НАРАБОТКА, ЧАС	300	1200	2400	3600	4800	6000	7200
	СРОК ЭКСПЛУАТАЦИИ, МЕС	20	75	150	225	300	375	450
		2	6	12	18	24	30	36
0. ОБЩИЕ МЕРОПРИЯТИЯ								
0.1. Вымыть снегоболотоход, очистить ходовую часть от посторонних предметов и грязи.		*	*	*	*	*	*	*
0.2. Проверить и при необходимости подтянуть крепления всех деталей и узлов		*	*	*	*	*	*	*
1. ДВИГАТЕЛЬ								
1.0.1. Проверить тепловой зазор в клапанном механизме, при необходимости отрегулировать		*	*	*	*	*	*	*
1.0.2. Проверить усилие затяжки болтов крепления головки цилиндра			*		*		*	
1.1 Система смазки								
1.1.1. Заменить масло в системе смазки двигателя (масла моторные ЛУКОЙЛ СТАНДАРТ10W-40, SF/CC ЛУКОЙЛ ЛЮКС 10W-40, SL/CF). Заменить маслофильтр		*	*	*	*	*	*	*

ВЫПОЛНЯЕМЫЕ РАБОТЫ	ПРОБЕГ , КМ. НАРАБОТКА, ЧАС СРОК ЭКСПЛУАТАЦИИ, МЕС	TO1	TO2	TO3	TO4	TO5	TO6	TO7
		300	1200	2400	3600	4800	6000	7200
		20	75	150	225	300	375	450
		2	6	12	18	24	30	36
1.2 Система питания								
1.2.1. Очистить и при необходимости заменить фильтрующий элемент воздушного фильтра		*	*	*	*	*	*	*
1.2.2. Заменить фильтр тонкой очистки топлива		*	*	*	*	*	*	*
1.2.3. Очистить фильтр предварительной (грубой) очистки топлива				*				
1.2.4. Проверить, очистить, отрегулировать, смазать узел дроссельной заслонки, при необходимости изношенные детали заменить (Для смазки используется универсальная консистентная смазка)		*	*	*	*	*	*	*
1.2.5. Проверить состояние топливопроводов и тормозных шлангов, при необходимости заменить. Заменять не реже чем раз в 4 года, не зависимо от пробега		*	*	*	*	*	*	*
1.3 Система выпуска отработавших газов								
1.3.1. Проверить места соединения на наличие утечек выхлопных газов. При необходимости крепления подтянуть, изношенные детали заменить		*	*	*	*	*	*	*
1.4 Система охлаждения								
1.4.1. Проверить уровень охлаждающей жидкости в системе охлаждения. При необходимости долить. Проверить на наличие утечек. Недостатки устранить. Заменять не реже чем раз в 4 года, не зависимо от пробега		*	*	*	*	*	*	*

ВЫПОЛНЯЕМЫЕ РАБОТЫ	ПРОБЕГ , КМ.	TO1	TO2	TO3	TO4	TO5	TO6	TO7
	НАРАБОТКА, ЧАС	300	1200	2400	3600	4800	6000	7200
	СРОК ЭКСПЛУАТАЦИИ, МЕС	20	75	150	225	300	375	450
		2	6	12	18	24	30	36
1.5 Система зажигания								
1.5.1. Очистить свечи зажигания и отрегулировать зазор между электродами, при необходимости свечу заменить	*	*	*	*	*	*	*	*
1.6 Система вентиляции картера								
1.6.1. Проверить работу системы вентиляции картера и работу системы вентиляции вариатора. Проверить патрубки и шланги на наличие повреждений и трещин. При необходимости изношенные детали заменить		*		*		*		
2. ТРАНСМИССИЯ								
2.1. Проверить работу вариатора, при необходимости очистить, изношенные детали заменить.	*	*	*	*	*	*	*	*
2.2. Проверить состояние и величину износа ремня вариатора, при необходимости заменить		*	*	*	*	*	*	*
2.3. Заменить масло в картере КПП, редукторов переднего и заднего мостов (трансмиссионное масло ЛУКОЙЛ ТМ-5 75W-90)	*	*	*	*	*	*	*	*
2.4. Демонтировать карданные валы. Проверить состояние карданных шарниров и шлицевых соединений. Изношенные детали заменить.		*	*	*	*	*	*	*
2.5. Проверить уровень тормозной жидкости, при необходимости долить. Заменять не реже чем раз в 2 года, не зависимо от пробега (рекомендованная тормозная жидкость ЛУКОЙЛ DOT-4)	*	*	*	*	*	*	*	*

ВЫПОЛНЯЕМЫЕ РАБОТЫ ПРОБЕГ , КМ. НАРАБОТКА, ЧАС СРОК ЭКСПЛУАТАЦИИ, МЕС	TO1	TO2	TO3	TO4	TO5	TO6	TO7
	300	1200	2400	3600	4800	6000	7200
	20	75	150	225	300	375	450
	2	6	12	18	24	30	36
3. ХОДОВАЯ ЧАСТЬ							
3.1. Проверить состояние и работу амортизаторов. Изношенные детали заменить	*	*	*	*	*	*	*
3.2. Проверить состояние колёсных дисков на наличие повреждений, сколов, замятостей. Изношенные детали заменить	*	*	*	*	*	*	*
3.3. Проверить и отрегулировать (при необходимости) сходжение передних колёс (0 - +/- 2 мм)	*	*	*	*	*	*	*
3.4. Проверить состояние шин на наличие повреждений, порезов. Проверить глубину остаточного протектора (высоту грунтозацепов) (не менее 0,8 мм.). При необходимости заменить.	*	*	*	*	*	*	*
3.5. Проверить состояние рычагов (осей) передней и задней подвески. Изношенные детали заменить. Смазать втулки рычагов. (Универсальная смазка на литиевой основе)	*	*	*	*	*	*	*
3.6. Проверить состояние элементов подвески и ходовой части (стабилизатор поперечной устойчивости, стойки стабилизатора, подшипники ступиц колёс и т.п.). При необходимости смазать (заменить). (Для смазки используется универсальная смазка на литиевой основе)		*	*	*	*	*	*
4. ОРГАНЫ УПРАВЛЕНИЯ							
4.1. Проверить, отрегулировать, смазать привод управления дроссельной заслонкой, при необходимости изношенные детали заменить (Для смазки используется моторное масло)	*	*	*	*	*	*	*

ВЫПОЛНЯЕМЫЕ РАБОТЫ	ПРОБЕГ , КМ.	ТО1	ТО2	ТО3	ТО4	ТО5	ТО6	ТО7
	НАРАБОТКА, ЧАС	300	1200	2400	3600	4800	6000	7200
	СРОК ЭКСПЛУАТАЦИИ, МЕС	20	75	150	225	300	375	450
		2	6	12	18	24	30	36
4.2. Проверить плавность и чёткую фиксацию рычага переключения передач. Смазать шарнирное соединение (Для смазки используется универсальная смазка на литиевой основе)			*	*	*	*	*	*
4.3. Проверить положение руля, люфты в рулевом управлении, при необходимости отрегулировать, смазать, изношенные детали заменить (Для смазки используется универсальная смазка на литиевой основе)			*	*	*	*	*	*
5. ТОРМОЗА								
5.1. Проверить работу тормозного механизма и величину износа тормозных колодок. При предельном износе тормозные колодки заменить (Остаточная толщина накладки не менее 1мм.)		*	*	*	*	*	*	*
6. ЭЛЕКТРООБОРУДОВАНИЕ								
6.1. Проверить работу электронного блока управления двигателем. При горящем индикаторе «Проверь двигатель» выявить неисправность и устранить. (Для системы EFI)				*		*		*
6.2. Проверить работу генератора, при необходимости изношенные детали заменить				*		*		*
6.3. Проверить состояние аккумуляторной батареи (батарей), очистить и смазать клеммы, при необходимости подзарядить (Для смазки используется смазка для клемм аккумулятора)		*	*	*	*	*	*	*
6.4. Проверить приборы освещения и сигнализации, при необходимости отрегулировать свет передних фар		*	*	*	*	*	*	*
6.5. Проверить состояние всех соединений в цепях электрооборудования, при необходимости изношенные детали заменить				*		*		

ВНИМАНИЕ:

В случае возникновения критической дорожной ситуации, вызвавшей перегрузку снегоболотохода или непредусмотренное механическое воздействие (удар о скрытое препятствие), водитель обязан остановить снегоболотоход, произвести внешний осмотр, убедиться в отсутствии поломок или других нежелательных последствий, и после устранения обнаруженных неисправностей продолжить движение.

ПРИМЕЧАНИЕ :

Фильтрующий элемент воздушного фильтра подлежит более частой замене при эксплуатации во влажных или пыльных условиях

Обслуживание гидравлических приводов тормозов (рекомендованная жидкость **ЛУКОЙЛ DOT - 4**)

- регулярно проверяйте и, при необходимости, корректируйте уровень тормозной жидкости.
- заменяйте на новые шланги приводов тормозов в случае образования трещин и повреждений

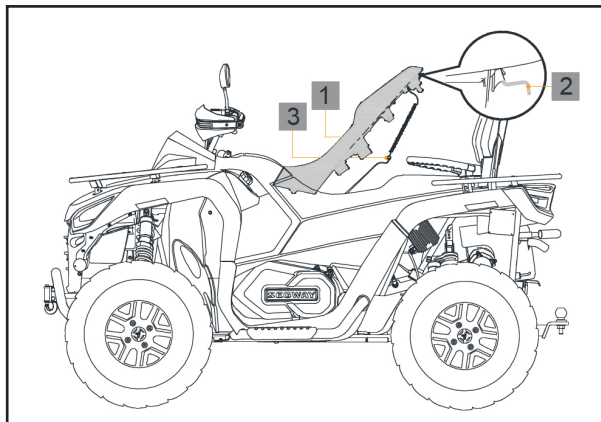
Рекомендации по смазке:

- своевременно осматривайте и смазывайте все элементы в периоды, указанные в этой таблице.
- детали не упомянутые в таблице, необходимо смазывать во время общей смазки

Рекомендуемые смазки :

	Смазываемые узлы	Смазка	Способ смазки
1.	Двигатель	Масла моторные ЛУКОЙЛ СТАНДАРТ 10W-40, SF/CC ЛУКОЙЛ ЛЮКС 10W-40, SL/CF	Добавьте необходимое количество по масляному щупу.
2.	Тормоза	Тормозная жидкость ЛУКОЙЛ DOT-4	Поддерживайте необходимый уровень
3.	Передний и задний редуктор	Масло трансмиссионное ЛУКОЙЛ ТМ-5 75W-90	Поддерживайте необходимый уровень.
4.	Оси рычагов подвески	Универсальная смазка на литиевой основе.	Смажьте при необходимости.
5.	Рулевая колонка	Универсальная смазка на литиевой основе.	Смажьте при необходимости.
6.	Ступичный подшипник	Универсальная смазка на литиевой основе.	Смажьте при необходимости.
7.	Шток привода тормоза	Универсальная смазка на литиевой основе.	Смажьте при необходимости.

Снятие сиденья



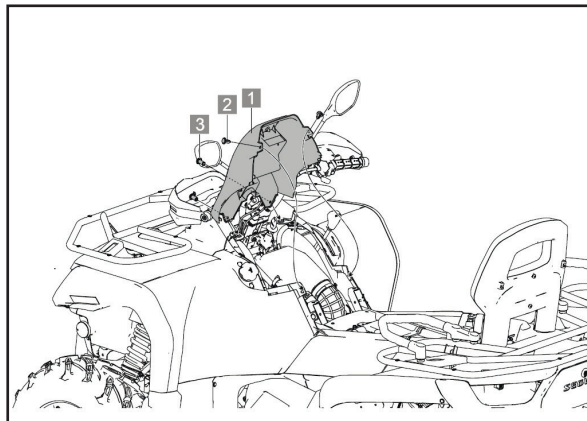
1. сиденье
2. крючок - фиксатор сиденья
3. жгут проводов сигнализации сиденья

Для снятия сиденья необходимо:

- поднять крючок-фиксатор сиденья вверх;
- наклонить сиденье вперед - вверх;
- отсоединить жгут проводов сигнализации ;
- снять сиденье.

ПРИМЕЧАНИЕ : Не прилагайте слишком больших усилий при снятии сиденья, чтобы исключить поломку разъема жгута сиденья.

Крышка бака



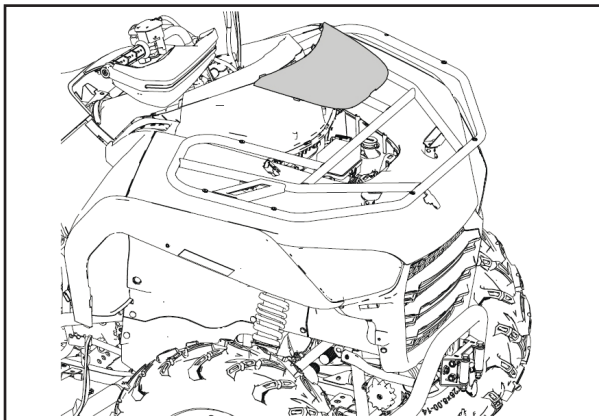
1. крышка бака
2. клипсы крепежные крышки бака
3. винт с шестигранной головкой

Для изъятия крышки бака необходимо снять:

- сиденье водителя;
- две крепежных клипсы спереди крышки;
- два винта с шестигранной головкой сзади;
- крышку бака снимать вверх.

ПРИМЕЧАНИЕ : Для полного снятия крышки бака необходимо отсоединить два разъема соединительного провода.

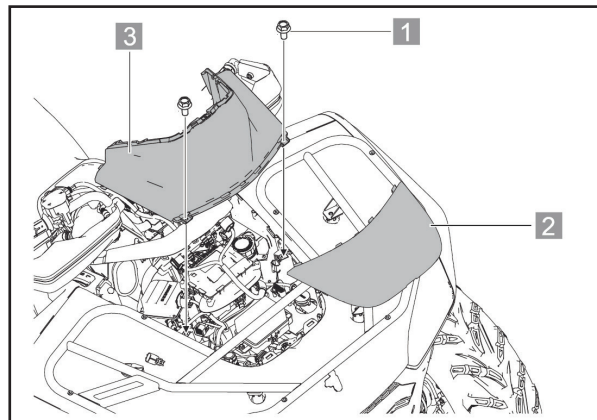
Снятие крышки технического отсека



Крышка технического отсека предназначена для допуска к заливочной горловине бака расширительного охлаждающей жидкости и замене предохранителей. Крышка имеет быстросъемные защелкивающиеся разъемы. Для снятия передней крышки технического отсека, необходимо поднять ее вверх.

ПРИМЕЧАНИЕ: Не прилагайте слишком больших усилий при снятии крышки технического отсека, чтобы избежать столкновения крышки с ребрами переднего багажника, и не повредить окрашенную поверхность.

Снятие нижней панели приборов



1. болты крепления (2 шт.)
2. крышка технического отсека
3. нижняя панель приборов

Для снятия нижней панели приборов необходимо:

- снять крышку технического отсека (2);
- отвинтить 2 болта (1) фиксирующих панель;
- снять нижнюю панель приборов (3).

Моторное масло

Уровень масла должен проверяться перед каждой поездкой. Кроме того, масло и масляный фильтр должны заменяться в указанные в таблице периодического обслуживания и смазки интервалы. Масляный фильтр необходимо менять каждый раз при замене масла.

! ПРЕДОСТЕРЕЖЕНИЕ:

Эксплуатация снегоболотохода с недостаточным уровнем, испорченным или загрязненным моторным маслом приведет к ускоренному износу, а так же может привести к заклиниванию двигателя, несчастным случаям и травмам.

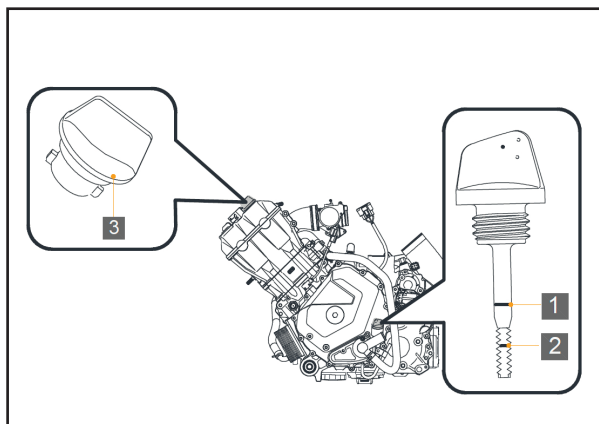
Всегда выполняйте процедуры технического обслуживания, перечисленные в таблице периодического технического обслуживания.

Для этого двигателя рекомендуется использовать четырехтактное масло 10W/40-SL

Смешивание марок или использование не рекомендованных масел может привести к серьезным повреждениям двигателя.

Всегда используйте рекомендованное масло. Никогда не заменяйте и не смешивайте марки масел.

Проверка уровня моторного масла



Для проверки уровня моторного масла:

- Поставьте снегоболотоход на ровную горизонтальную площадку.
- Проверяйте уровень моторного масла на холодном двигателе.

ПРЕДОСТЕРЕЖЕНИЕ:

Если двигатель был запущен до момента проверки уровня масла, подождите 10 минут, пока масло будет оседать. Теперь показания уровня масла будут достоверными.

- Выкрутите масляный щуп и протрите его чистой ветошью.
- Вставьте до упора масляный щуп в отверстие и извлеките его снова для проверки уровня масла. Уровень масла должен находиться между минимальной (2) и максимальной (1) отметками.
- Если уровень масла находится ниже отметки минимального уровня (2), снимите сиденье, снимите крышку маслозаливной горловины (3) на передней правой крышке картера и добавьте необходимое количество рекомендованного масла в отверстие крышки маслозаливной горловины до верхней отметки уровня на щупе.
- Установите крышку маслозаливной горловины.
- Установите крышку бака и сиденье.
- Вставьте масляный щуп на свое место и закрутите его.

ПРЕДОСТЕРЕЖЕНИЕ:

Убеждайтесь каждый раз, что уровень моторного масла соответствует рекомендуемому уровню. В противном случае, двигатель может получить серьезные повреждения.

ПРЕДОСТЕРЕЖЕНИЕ:

Повышение уровня масла в холодную погоду может свидетельствовать о скоплении загрязняющих веществ в масляном поддоне или картере. Если уровень масла начинает повышаться, немедленно замените масло. Следите за уровнем масла, если он продолжает повышаться, прекратите использование транспортного средства и определите причину. При любой непонятной ситуации обратитесь в сервисный центр ближайшего дилера.

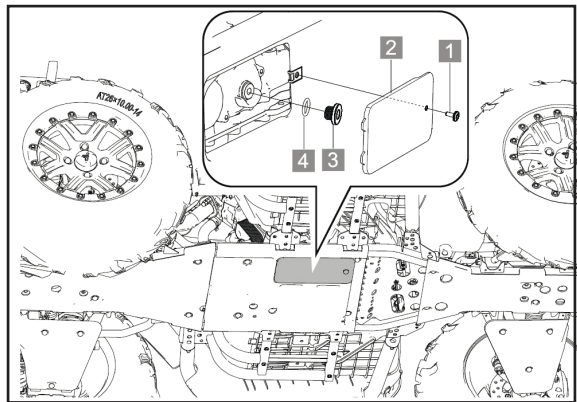
Замена моторного масла и маслофильтра.

ПРЕДОСТЕРЕЖЕНИЕ:

При каждой замене масла заменяйте масляный фильтр.

ПРИМЕЧАНИЕ: Отработанное масло и фильтр должны быть утилизированы безопасным и соответствующим экологическим нормам способом.

Не выбрасывайте отработанное масло и фильтр в бытовые отходы, канализацию или на землю.

Слив моторного масла


1. винт 2. крышка для осмотра фильтра
3. пробка слива масла 4. уплотнительное кольцо

Для слива масла;

- поставьте снегоболотоход на ровную, горизонтальную площадку;
- запустите двигатель, дайте ему прогреться на холостом ходу в течение 2-3 минут;
- остановите двигатель;
- установите поддон для сливаемого масла;
- удалите крепежный винт (1) смотровой крышки фильтра и снимите крышку (2);

- открутите пробку слива масла (3) и кольцо уплотнительное (4) и подождите, пока отработанное моторное масло полностью не стечет из картера двигателя в поддон;

ПРИМЕЧАНИЕ: Горячее масло может обжечь кожу, исключите соприкосновение масла с ней.

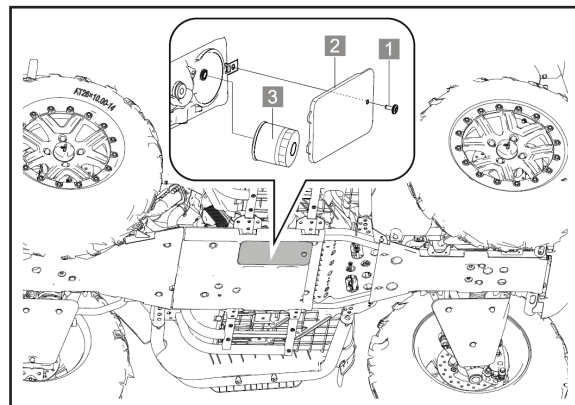
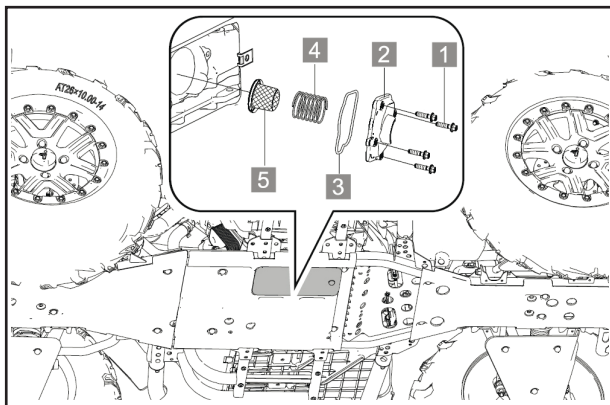
- замените уплотнительное кольцо на новое и установите сливную пробку на свое место.

Момент затяжки болта-пробки для слива масла: **16-20 Н·м**

Замена масла и масляного фильтра

Масляный фильтр двигателя представляет собой двухступенчатый фильтр. Фильтр - сетка фильтрует масло на первом этапе (см.рис.справа). После слива масла, фильтр - сетку можно очистить, для этого необходимо:

- открутить 4 болта 6x25x8 (1);
- снять крышку фильтра (2), уплотнительное кольцо (3) и пружину фильтра (4);
- вынуть и очистить фильтр сетку (5);
- установить фильтр - сетку в обратном порядке.



1. болт М6х25х8
2. крышка фильтра
3. прокладка уплотнительная крышки фильтра
4. пружина фильтра
5. фильтр - сетка

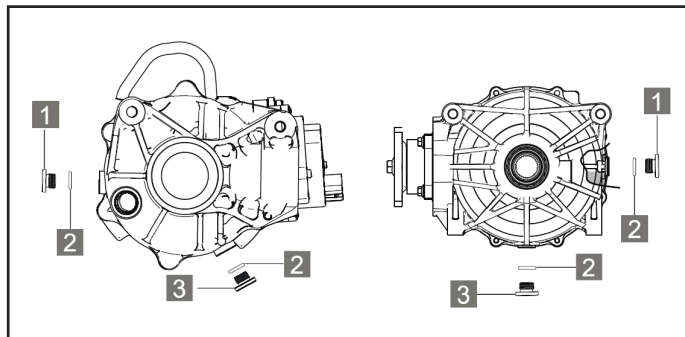
Для замены масла и масляного фильтра :

- удалите крепежный винт (1) смотровой крышки фильтра и снимите крышку (2);
- подставьте поддон для слива масла;
- открутите масляный фильтр (3);
- вверните по часовой стрелке новый масляный фильтр с новым уплотнительным кольцом, затяните фильтр ручным усилием;
- залейте необходимое количество рекомендуемого моторного масла;

1. винт
2. крышка для осмотра фильтра
3. масляный фильтр.

- запустите двигатель и дайте ему поработать на холостом ходу несколько минут, проверьте отсутствие протечек масла. При обнаружении протечек немедленно остановите двигатель и устраните причину протечки;
- остановите двигатель и подождите 10мин. Затем щупом проверьте уровень масла и скорректируйте его при необходимости (см.стр.80);
- установите крышку для осмотра фильтра.

Замена масла в редукторах



Трансмиссионное масло должно заменяться в указанные в таблице периодического обслуживания и смазки интервалы.

Для слива масла;

- поставьте снегоболотоход на ровную, горизонтальную площадку;
- поместите поддон для слива масла под сливную пробку (3);
- снимите сливную пробку и уплотнительное кольцо (2);
- после полного слива масла установите сливную пробку (3) и новое уплотнительное кольцо (2);

1. болт - пробка маслозаправочного отверстия
2. кольцо уплотнительное
3. болт - пробка для слива масла

Момент затяжки болтов-пробок для слива и заправки масла: **16-20 Н·м**

Количество заправляемого масла:
в передний редуктор **150 мл**
в задний редуктор **240 мл**

Рекомендованное трансмиссионное масло в передний и задний редуктор
ЛУКОЙЛ ТМ-5 75W-90

- снимите пробку маслозаправочного отверстия (1) и уплотнительное кольцо (2);
- залейте трансмиссионное масло в редуктор так, чтобы уровень масла достиг нижней кромки маслозаправочного отверстия;
- установите уплотнительное кольцо (2) и болт - пробку (1) на свое место;
- убедитесь в отсутствии подтеканий трансмиссионного масла.

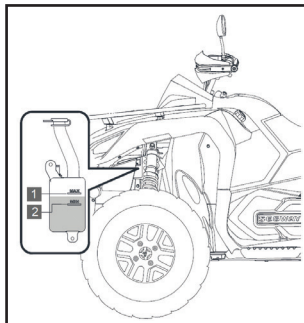
Охлаждающая жидкость

Охлаждающая жидкость циркулирует в системе охлаждения двигателя, отводя избыточное тепло, выделяющееся при работе двигателя, и заставляя двигатель работать при нормальной рабочей температуре. Поддержание уровня охлаждающей жидкости позволит системе охлаждения работать должным образом и предотвратит замерзание, перегрев и коррозию.

Рекомендуемая пропорция 50/50 концентрата антифриза и воды в системе. Этот раствор охлаждающей жидкости рекомендуется для большинства рабочих температур и обеспечивает хорошую защиту от коррозии.

При более низких температурах наружного воздуха применять пропорции указанные производителем концентрата антифриза.

Уровень охлаждающей жидкости должен проверяться перед каждой поездкой.



Поддерживайте уровень охлаждающей жидкости между отметками (1) максимум и (2) минимум. Кроме того, охлаждающая жидкость подлежит замене в указанные в таблице периодического обслуживания и смазки интервалы.

Рекомендованный готовый к применению антифриз для системы охлаждения:

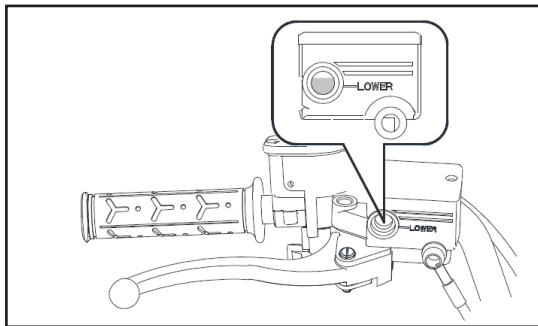
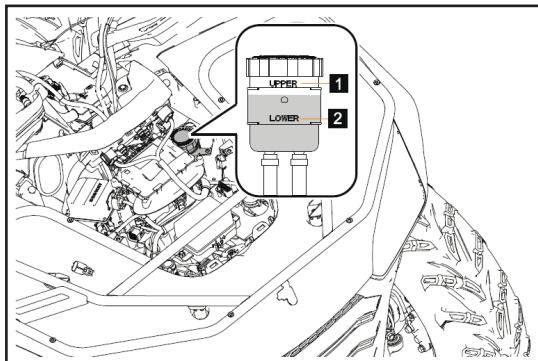
ЛУКОЙЛ Red G12

Для проверки уровня охлаждающей жидкости

- поставьте снегоболотоход на ровную горизонтальную площадку;
- уровень охлаждающей жидкости в расширительном бачке необходимо проверять при холодном двигателе, поскольку он меняется в зависимости от температуры двигателя;
- проверьте уровень охлаждающей жидкости в расширительном бачке (под капотом слева);
- если уровень охлаждающей жидкости меньше нижней отметки, снимите крышку технического отсека (см.стр.79);
- откройте крышку расширительного бачка, долейте охлаждающую жидкость до максимальной отметки и закройте крышку;
- установите крышку технич. отсека на место;

Проверка уровня тормозной жидкости

Перед поездкой убедитесь, что уровень тормозной жидкости находится выше отметки минимального уровня (2) и пополните объем при необходимости.



Передние и задние тормоза - это гидравлические дисковые тормоза. По мере износа тормозного диска и тормозных накладок уровень тормозной жидкости будет падать, а недостаточное количество тормозной жидкости может привести к проникновению воздуха в тормозную систему и к отказу тормозов.

Пониженный уровень тормозной жидкости может свидетельствовать о износе тормозных накладок или утечке тормозной жидкости. Если уровень тормозной жидкости понижен, обязательно проверьте тормозную систему на отсутствие протечек, а так же проверьте степень износа тормозных накладок.

При проверке тормозной системы соблюдайте следующие меры предосторожности :

- Проверку уровня тормозной жидкости проводите при расположенном горизонтально баке.
- Используйте тормозную жидкость только рекомендованного типа. В противном случае возможно повреждение резиновых уплотнений, что приведет к протечкам и ухудшению эффективности тормозной системы.

Рекомендованная тормозная жидкость :
ЛУКОЙЛ DOT 4

- Для проверки уровня тормозной жидкости в тормозном бачке необходимо :
 - снять крышку технического отсека (см.стр.79);
 - снять нижнюю панель приборов (см.стр.79);
 - проверить фактический уровень тормозной жидкости в бачке. Если он находится ниже минимального уровня, то необходимо долить рекомендуемую тормозную жидкость;
 - закрыть крышкой бачок тормозной системы;
 - установить на свое место нижнюю панель приборов и крышку технического отсека.
- Проверьте, находится ли уровень тормозной жидкости в тормозном цилиндре на правом руле - ниже отметки «LOWER» минимального уровня жидкости. Если уровень жидкости окажется ниже минимального уровня, то необходимо долить тормозную жидкость в тормозной цилиндр.

ПРЕДОСТЕРЕЖЕНИЕ:

Переполнение тормозного цилиндра жидкостью может вызвать сопротивление тормозу или блокировку тормоза, что в свою очередь, может привести к серьезным травмам или к смерти. Держите уровень тормозной жидкости на рекомендуемом уровне и не переливайте его.

- При замене используйте тормозную жидкость

того же типа. Результатом смешивания жидкостей разного типа может явиться вредная химическая реакция, приводящая к сбою в работе тормозов.

- Следите, чтобы во время заправки жидкости в бачок не попала вода. Вода может заметно понизить значение точки кипения жидкости и привести к образованию паровых пробок.
- Тормозная жидкость может повредить окрашенные поверхности и детали из пластика. Всегда сразу вытирайте пролившуюся жидкость.
- Постепенное понижение уровня тормозной жидкости по мере износа тормозных накладок является нормальным. Однако если уровень понизился внезапно, обратитесь в сервисную мастерскую для поиска причины.

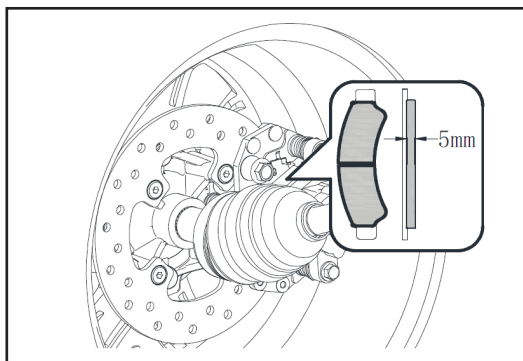
Полная замена тормозной жидкости должна осуществляться в интервалы, указанные в ПРИМЕЧАНИИ после таблицы периодического обслуживания и смазки. Кроме того, уплотнения главных и рабочих тормозных цилиндров, так же как и тормозные шланги должны заменяться в указанные ниже интервалы или при повреждениях и протечках.

- Уплотнения : замена через каждые 4 года.
- Тормозн.шланги : замена через каждые 4 года.

Проверка передних и задних тормозных колодок

Износ тормозных колодок и тормозных дисков будут зависеть от тяжелых условий эксплуатации. Тормозные колодки изнашиваются быстрее во влажных и грязных условиях.

Периодически проверяйте износ тормозных колодок в соответствии с периодической таблицей технического обслуживания.

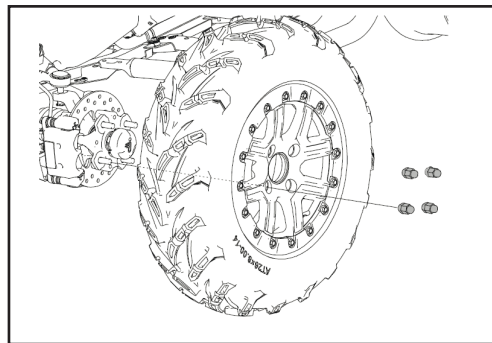


Стандартная толщина колодки (**5 мм**).
Минимально - допустимый износ (**1 мм**).

Если толщина тормозной накладки менее **1 мм** необходимо обратиться в сервисную мастерскую для ее замены.

Снятие и установка колеса

Момент затяжки гаек колеса: **70-80 Н·м**



Для снятия колеса :

- остановите двигатель;
 - установите рычаг переключения передач в положение " P ";
 - зафиксируйте стояночный тормоз;
 - ослабьте 4 крепежные гайки ступицы с помощью балонного ключа;
 - подставьте под нужную сторону транспортного средства домкрат, поднимите и вывесите колесо;
 - отвинтите 4 гайки и снимите колесо;
- Установка колеса - в обратном порядке.

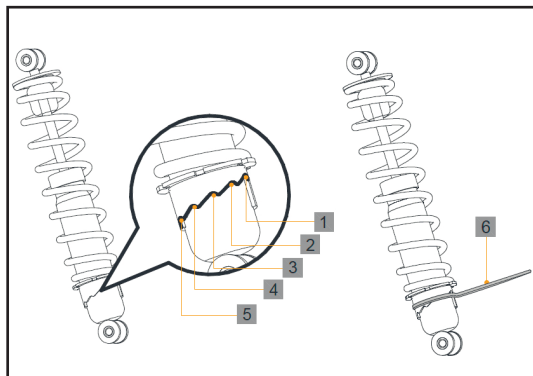
Регулировка передних и задних амортизаторов

Существуют различные виды амортизаторов, которые могут быть установлены, в зависимости от различной конфигурации транспортного средства.

Пружинно - гидравлический амортизатор

Можно настроить предварительное сжатие пружины под вес водителя и дорожные условия. Существует 5 положений амортизации, которые используются для различных нагрузок или условий вождения:

1. для легкой нагрузки или ровной на местности;
2. стандартная нагрузка;
- 3-5. для разной степени нагруженности и езде по холмистой местности.



- 1 - 5 . Регулировочные положения пружины.
6. Регулировочный ключ.

При регулировке положения амортизаторов всегда регулируйте левую и правую сторону вверх или вниз с шагом по одному положению за раз во время регулировки.



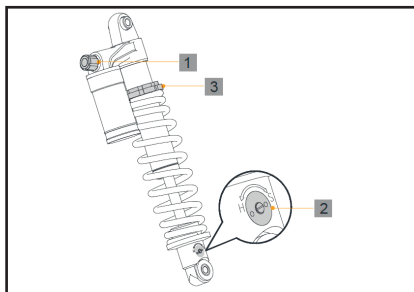
ПРИМЕЧАНИЕ:

Для регулировки необходим специальный ключ, который можно заказать у дилера.

! ПРЕДОСТЕРЕЖЕНИЕ:

Характеристики амортизаторов, установленных на разных сторонах снегоболотохода, должны быть одинаковыми. Неправильная регулировка может привести к ухудшению управляемости и меньшей стабильности, что может стать причиной дорожно - транспортного происшеств - вия.

Пружинно-газовый амортизатор



Этот амортизатор имеет 4 вида настройки:

- **Преднатяг** пружины выставляется в соответствии с весом квадроцикла + водитель + все жидкости и груз, находящийся во время движения. В некоторых случаях необходимо учитывать вес снегоболотохода с налипшей грязью или снегом, так как зачистую это сильно меняет требуемые настройки. Преднатяг регулируется закручиванием (зажатием пружины) регулировочной гайкой (3) или откручиванием (ослаблением пружины)
- **Отбой** - это то, с какой скоростью после сжатия шток амортизатора выйдет обратно, в свое первоначальное положение, которое было до сжатия. Эта настройка отвечает за то, чтобы колесо всегда было в контакте с поверхностью. Для регулировки Отбоя используйте отвертку „под шлиц” и клапан (2):

- увеличение, при повороте клапана влево - “Н”;
- уменьшение, при повороте клапана вправо - “S”.

- Сжатие, которое подразделяется на:
 - Медленное сжатие, которое отвечает за завалы в поворотах и клевки носом.
 - Скоростное сжатие, которое отвечает за чувствительность к поверхности дороги.

Для регулировки Сжатия используется ручка (1):

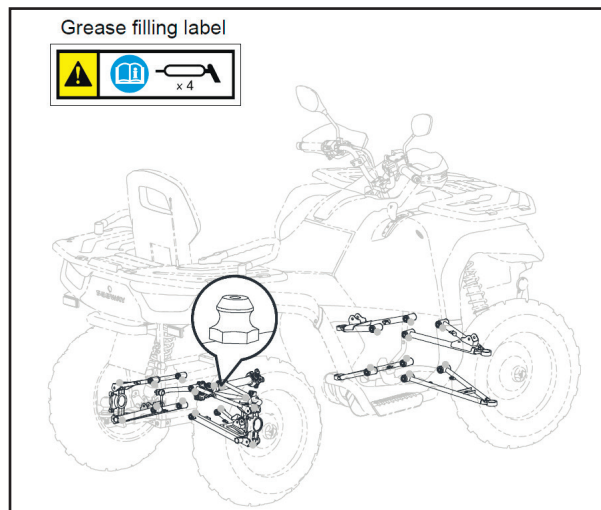
- увеличение - поворотом по часовой стрелке;
- уменьшение - против часовой стрелки.

Все четыре настройки сугубо индивидуальны для каждого водителя. При настройке необходимо знать, что:

- все эти настройки взаимосвязаны;
- стойка всегда реагирует на скоростное сжатие сильнее чем на медленное;
- после регулировки скоростного и медленного сжатия нужно вернуться к Отбою и еще раз отрегулировать;
- правая и левая часть снегоболотохода должна быть настроена симметрично (одинаково);
- если передок будет жестче зада, то в повороте переднюю ось будет срывать, передняя ось будет терять контакт с поверхностью и будет наблюдаться не достаточная управляемость. При обратной ситуации - будет избыточная поворачиваемость и заносы;
- Чем выше средняя скорость движения, тем жестче надо делать настройки.

Точки смазки подвески

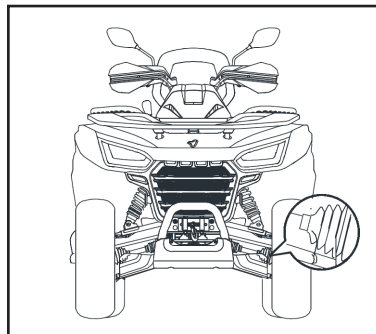
Передняя подвеска, задняя подвеска, приводной вал и ступицы имеют масленки для шприцевания движущихся внутренних деталей. Рядом находится наклейка - памятка заполнения смазкой.



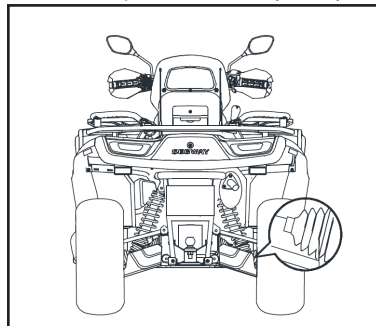
Эти детали нуждаются в достаточной смазке. Необходимо, согласно техническому обслуживанию каждый раз обновлять рекомендованную смазку. Это уменьшит износ этих деталей и увеличит срок службы.

Проверка пыльников приводных валов

Убедитесь, что на пыльниках нет порезов или разрывов. Если Вы нашли повреждения, обратитесь в сервисную мастерскую для замены.



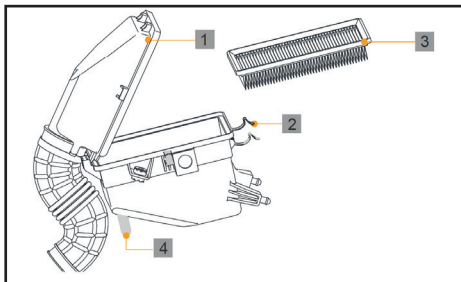
Пыльники передней оси (4шт.).



Пыльники задней оси (4шт.).

Воздушный фильтр

Фильтрующий элемент воздушного фильтра выполнен из бумаги, поэтому рекомендуется его замена после особо тяжелых условий эксплуатации или проведение проверки/замены согласно таблице ПТО (см.стр.72).



1. крышка воздушного фильтра 2. фиксатор крышки 3. фильтрующий элемент 4. заглушка
Для проверки воздушного фильтра необходимо:

- снять сиденье;
- извлечь фильтрующий элемент;
- если фильтрующий элемент сильно пропитан маслом или сажой, не чистите его, замените новым фильтрующим элементом;
- если фильтрующий элемент загрязнен только пылью, то тщательно продуйте его струей воздуха;
- установите фильтрующий элемент и сиденье на свое место.

Освещение

Плохое освещение может привести к ухудшению видимости во время движения. Если линзы фар и задних фонарей загрязняются после преодоления труднопроходимых участков, пожалуйста, чистите фары и быстро заменяйте сгоревшие лампы фар.

Чтобы обеспечить оптимальную видимость, убедитесь, что фары правильно отрегулированы, согласно интервалов таблицы технического обслуживания.

ПРИМЕЧАНИЕ: Предохраняйте фары от погружения в воду или попадания на них струи воды под давлением при мойке. Запотевание стекла приборов освещения и сигнализации не влияющее на их работоспособность - не является неисправностью.

Замена лампы фары

Светодиодные фары.

Замена ламп в данных осветительных приборах не производится. В случае выхода осветительного прибора из строя, требуется замена фары в сборе. Для квалифицированной замены обратитесь к ближайшему официальному дилеру.

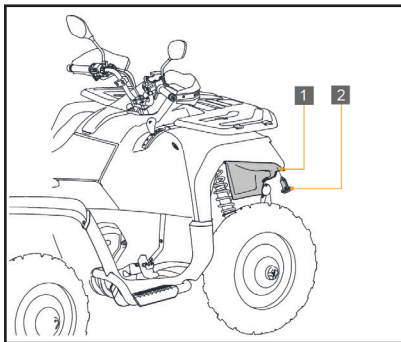
Галогенные фары.

Если галогенная лампа повреждена, ее можно заменить самостоятельно.

Для квалифицированной замены обратитесь к ближайшему официальному дилеру.

ПРЕДОСТЕРЕЖЕНИЕ:

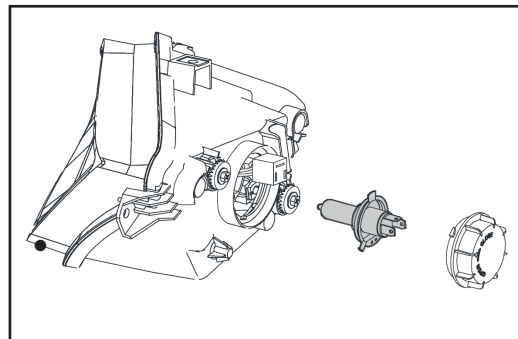
При замене лампы, не прикасайтесь к колбе лампы, чтобы не испачкать ее маслом, иначе это отрицательно повлияет на прозрачность стекла, яркость свечения лампы и срок ее службы. Тщательно протрите грязь и следы пальцев на колбе лампы при помощи ткани, смоченной в спирте или растворителе, если Вы случайно прикоснулись к колбе лампы во время ее установки.



1. кожух фары
2. клипса крепления кожуха фары

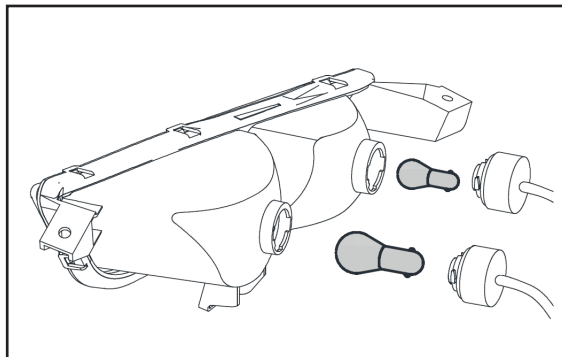
Для замены лампы фары :

- снимите клипсу крепления кожуха фары (2) и демонтируйте кожух фары;
- поверните против часовой стрелки и снимите крышку фары;
- отсоедините разъем жгута проводов на лампе и выньте неисправную лампу;



- перед установкой новой лампы проверьте, чтобы ее характеристики были аналогичны заменяемой лампе
- установите новую лампу, подключите жгут проводов;
- установите крышку фары и поверните ее по часовой стрелке до фиксации;
- установите кожух фары и закрепите его.
- проверьте работу лампы фары.

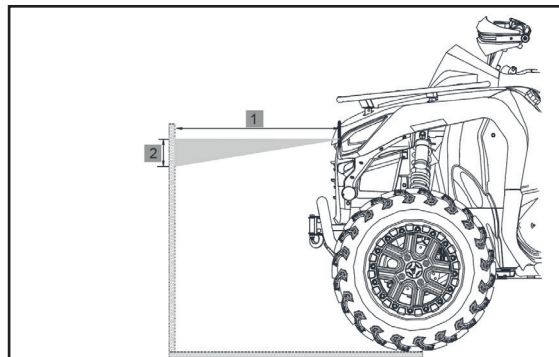
Замена ламп заднего фонаря



Для замены ламп заднего фонаря :

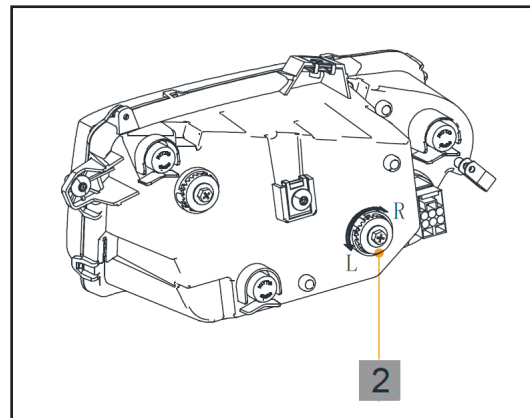
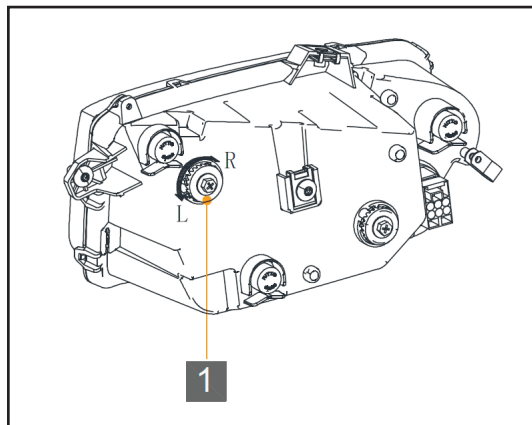
- снимите кожух заднего фонаря;
- поверните патрон лампы фонаря заднего света и снимите его вместе с лампой;
- поверните неисправную лампочку слева направо и выньте ее из патрона;
- перед установкой новой лампы проверьте, чтобы ее характеристики были аналогичны заменяемой лампе;
- установите новую лампу в патрон, поверните вправо для фиксации;
- вставьте патрон с лампой в корпус фары;
- установите кожух заднего фонаря;
- проверьте ее работу ламп заднего фонаря.

Регулировка светового пучка фар



- изготовьте экран для проверки светового пучка
- установите снегоболотоход на ровной, горизонтальной поверхности так, чтобы расстояние (1) от фары до экрана было 10м, и продольная ось снегоболотохода была перпендикулярна экрану;
- измерьте расстояние от пола до центра фар и отметьте на экране линию на той же высоте;
- Выполните условия проверки фар:
 - места установки фар снегоболотохода не деформированы.
 - топливный бак снегоболотохода заправлен
 - давление в шинах в норме
 - водитель сидит на снегоболотоходе
 - 2-3 раза прокатать подвеску машины;

- включите дальний свет фар. Световой пучок должен располагаться так, как показано на рисунке выше (на 5см ниже линии расстояния от пола до центра фар).
- если это не так, то отрегулируйте луч фары: Чтобы поднять луч фары, поверните регулировочный винт фары (1) в направлении вращения (L) . Чтобы опустить луч фары, поверните винт регулировки фары (1) в направлении вращения (R).



- Луч фар можно слегка отрегулировать влево или вправо для этого: чтобы повернуть луч фары влево, поверните регулировочный винт фары (2) в направлении L; чтобы повернуть луч фары вправо, поверните регулировочный винт фары (2) в направлении R.

ПРИМЕЧАНИЕ: Приведенные выше картинки только для справки. По факту - Ваша модель может немного отличаться от этих рисунков. Если при регулировке светового пучка фары возникнут трудности, Вы всегда можете доверить выполнение этой операции специалистам сервисных мастерских.

Проверка свечи зажигания

Свеча - один из важных компонентов двигателя, и ее состояние нетрудно проверить. Поскольку нагрев и нагар вызывают постепенное разрушение свечи зажигания, свеча должна демонтироваться и проверяться в соответствии с таблицей периодического обслуживания и смазки. К тому же состояние свечи выявляет состояние двигателя.

Для демонтажа свечи зажигания

- Снимите наконечник свечи зажигания
- Демонтируйте свечу зажигания, используя свечной ключ из прилагаемого комплекта инструментов.

Для проверки свечи зажигания

- Керамический изолятор вокруг центрального электрода свечи должен быть слегка желтовато - коричневым (идеальный цвет при нормальной эксплуатации снегоболотохода).

ПРЕДОСТЕРЕЖЕНИЕ :

Изменение цвета свечи в сторону почернения (нагар или замасливание), может означать неисправность двигателя. В этом случае обратитесь в сервисную мастерскую для проверки двигателя снегоболотохода.

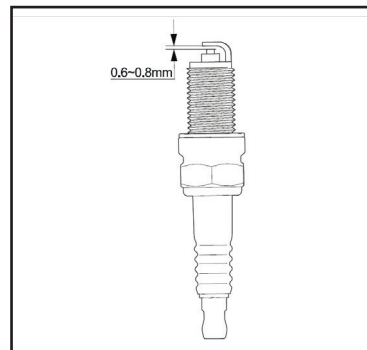
- Проверьте отсутствие на свече зажигания признаков эрозии электродов, избыточных отложений, нагара и, при необходимости, замените свечу.

Рекомендованная свеча зажигания :
CPR7EA

Для установки свечи зажигания

- Измерьте при помощи щупа зазор между электродами свечи зажигания и, при необходимости, отрегулируйте его.

Зазор между электродами свечи зажигания :



0.6 - 0.8 мм - Зазор между электродами свечи зажигания.

- Очистите поверхность шайбы свечи зажигания и сопрягаемую поверхность, затем вытрите все загрязнения с высоковольтных проводов.
- Установите свечу зажигания при помощи свечного ключа и затяните ее рекомендованным моментом.

Момент затяжки свечи зажигания : **17,5 Н·м**

ПРЕДОСТЕРЕЖЕНИЕ:

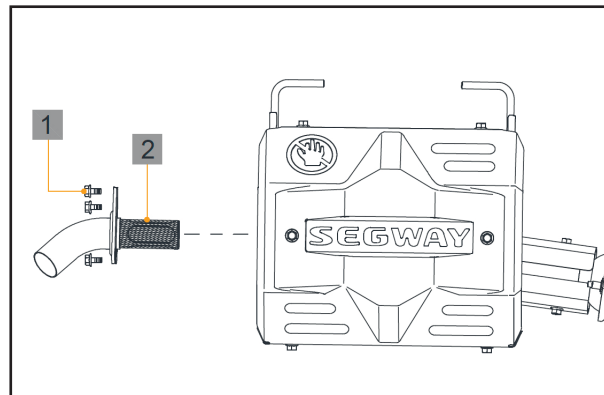
В случае отсутствия динамометрического ключа при установке свечей зажигания, правильный момент затяжки достигается докручиванием на 1/4 - 1/2 оборота после закручивания рукой. Однако в этом случае, свеча должна быть перезатянута рекомендованным моментом при первой же возможности.

- Наденьте наконечник провода высокого напряжения на свечу зажигания.

Чистка искрогасителя

Искрогаситель предотвращает попадание случайных искр в другие части транспортного средства.

Регулярно очищайте глушитель от скопившегося нагара. Операцию по очистке искрогасителя лучше всего выполнять на улице или в хорошо проветриваемом помещении.



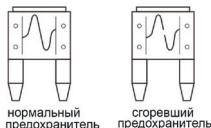
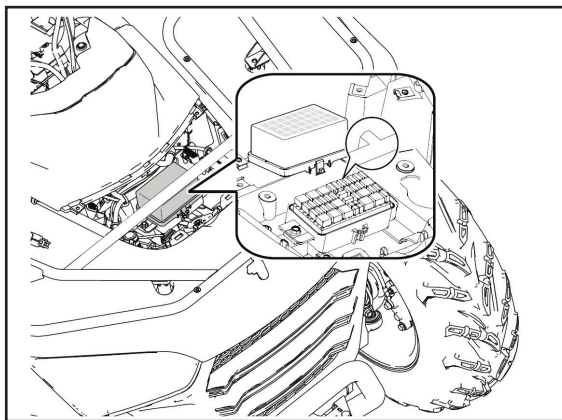
Для очистки искрогасителя:

- отвинтите 3 болта М6х16 (1) и снимите искрогаситель (2);
- Запустите двигатель;
- Несколько раз очень быстро увеличьте обороты двигателя, чтобы удалить из глушителя скопившуюся сажу;
- Остановите двигатель и дайте глушителю остыть;
- Установите на место искрогаситель.

Замена плавких предохранителей

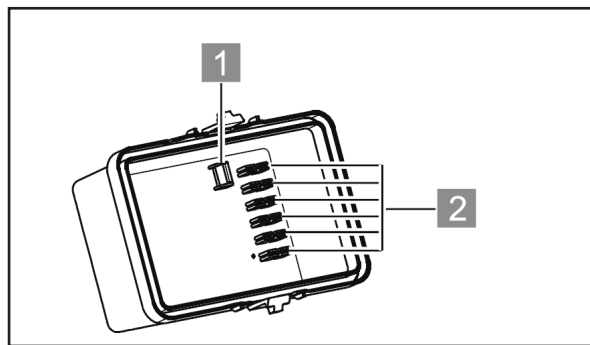
Главная коробка с плавкими предохранителями расположена под крышкой технического отсека (стр.79).

Снимите фиксаторы крышки блока предохранителей и откройте его. На внутренней поверхности крышки блока предохранителей имеется схема расположения предохранителей / реле с номиналами их значений.



При перегорании плавкого предохранителя замените его следующим образом :

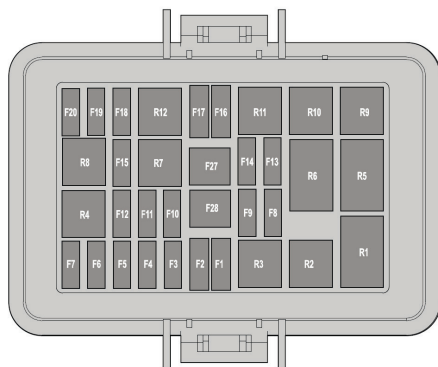
1. Поверните ключ зажигания в положение «**OFF**» (выкл.) и выключите все электрические приборы.
2. Крышка блока предохранителей снабжена съемником. Выньте перегоревший плавкий предохранитель, с помощью съемника, а на его место вставьте новый предохранитель соответствующего номинала.
3. Переведите ключ в замке зажигания в положение «**ON**» (зажигание) и включите электрические приборы для проверки их работы.
4. Если предохранитель тут же сгорает, обратитесь в сервисную мастерскую для выяснения причины.



⚠ ПРЕДОСТЕРЕЖЕНИЕ:

Всегда используйте предохранители с необходимым номиналом. Использование плавкого предохранителя иного номинала или использование неплавких перемычек опасно. Неподходящий номинал предохранителя приведет к повреждению электро - системы, что, в свою очередь, может вызвать возгорание. Чтобы избежать случайного короткого замыкания цепи во время проверки или замены предохранителя, всегда устанавливайте замок зажигания в положение «OFF».

Схема распределения предохранителей / реле с номиналами их значений.

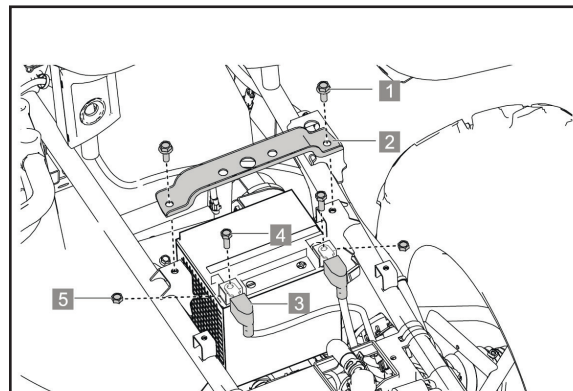


No.	Предохранитель / реле	Номинал
F1	Зуммер и OBD ICU	5A
F2	Запуск ECU	5A
F3	Запуск свечи	5A
F4	2WD / 4WD	10A
F5	Переключатель освещения	15A
F6	ICU-IG	7.5A
F7	DTS-IG	5A
F8	DTS	5A
F9	Замок зажигания	5A
F10	EPS-IG	5A
F11	Розетка, 12V/USB	15A
F12	Pos-Lamp-L	7.5A
F13	Топливный насос	10A
F14	Фара головного света	25A
F15	Pos-Lamp-R	7.5A
F16	Вентилятор	15A
F17	Топливная форсунка	10A

№.	Предохранитель / реле	Номинал
F18	ECU	5A
F19	Датчик кислорода	10A
F20	Coil	10A
F21	EPS	50A
F22	Главный предохранитель	30A
R1	2WD/4WD реле 1	12V 20A
R2	DTS реле	12V 20A
R3	IG реле	12V 20A
R4	Главное реле	12V 20A
R5	2WD/4WD реле 2	12V 20A
R6	ECU-4WD реле	12V 20A
R7	Ближний свет реле	12V 20A
R8	Дальний свет реле	12V 20A
R9	Вспомогательное пуск.реле	12V 20A
R10	Освещение реле	12V 20A
R11	Топливный насос реле	12V 20A
R12	Вентилятор реле	12V 20A

Снятие батареи

Аккумуляторная батарея установлена под сиденьем водителя. Перед снятием батареи отключите питание.



Для снятия аккумуляторной батареи :

- отвинтите два болта (1) М8х12 прижимной пластины;
- снимите прижимную пластину (2) АКБ;
- поднимите защитные колпачки (3) клемм;
- отвинтите болт (4) М8х12 и отсоедините черный (отрицательный) кабель батареи;
- отвинтите болт (4) М8х12 и отсоедините красный (положительный) кабель батареи;
- извлеките батарею из аккумуляторного отсека.

Установка батареи

Для установки аккумуляторной батареи :

- очистите кабели и клеммы аккумулятора жесткой проволочной щеткой. Коррозию можно удалить раствором пищевой соды из расчета 1 стакана воды на 1 столовую ложку соды;
- положите батарею в аккумуляторный отсек;
- подсоедините и затяните болтом (4) M8x12 красный (положительный) кабель батареи;
- подсоедините и затяните болтом (4) M8x12 черный (отрицательный) кабель батареи;
- опустите защитные колпачки (3) клемм;
- установите прижимную пластину АКБ;
- затяните два болта (1) M8x12 прижимной пластины АКБ;

ПРЕДОСТЕРЕЖЕНИЕ:

Чтобы уменьшить вероятность искр: всякий раз при снятии батареи, первым отсоединяйте черный (отрицательный) кабель аккумулятора.

При подключении аккумулятора, последним, устанавливайте черный (отрицательный) кабель аккумулятора.



ПРЕДОСТЕРЕЖЕНИЕ:

При зарядке из аккумуляторной батареи выходят взрывоопасные газы. Держите ее в

отдалении от искр, пламени, сигарет или иных источников возгорания.

Заряжайте батарею или работайте с ней только в защитных очках, избегая попадания электролита на глаза, кожу и одежду. Не заряжайте батарею в плохо проветриваемом гараже или закрытом помещении.

- **ПРИ ПОПАДАНИИ ЭЛЕКТРОЛИТА НА КОЖУ:** промойте пораженное место водой.
- **ПРИ ПОПАДАНИИ ВНУТРЬ ОРГАНИЗМА:** Выпейте большое количество воды или молока. Незамедлительно обратитесь к врачу.
- **ПРИ ПОРАЖЕНИИ ГЛАЗ:** Промойте глаза большим количеством воды в течении 15 минут и сразу же обратитесь к врачу.

Для зарядки аккумуляторной батареи

Если есть признаки разряда аккумуляторной батареи, как можно скорее подзарядите ее, предварительно сняв со снегоболотохода. Имейте ввиду, что аккумуляторная батарея разряжается быстрее, если на снегоболотоходе установлено дополнительное электрооборудование. Для зарядки аккумуляторов герметичного типа требуется

специальное зарядное устройство (постоянного напряжения).

Использование обычного зарядного устройства может сократить срок службы аккумулятора.

Для хранения аккумуляторной батареи

1. Если снегоболотоход не используется более десяти дней, снимите аккумуляторную батарею, полностью зарядите ее и поместите в сухое прохладное место.

2. Если аккумуляторной батарее предстоит хранение сроком более двух месяцев, проверяйте ее состояние не реже одного раза в месяц, полностью заряжайте при необходимости

3. При установке аккумуляторной батареи после длительного хранения убедитесь, что она полностью заряжена. Обязательно проверьте правильность подсоединения аккумуляторной батареи.

ПРЕДОСТЕРЕЖЕНИЕ:

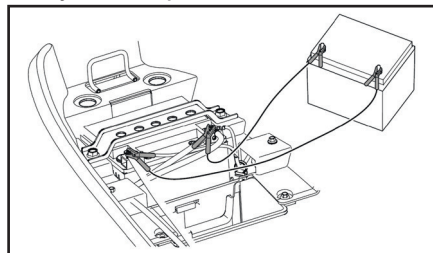
• **Всегда храните аккумуляторную батарею заряженной. Хранение разряженной батареи может привести к ее полному разрушению.**

• **Обычное зарядное устройство может повредить аккумуляторную батарею. Используйте зарядные устройства с автоматическим отключением .**

Меры в чрезвычайной ситуации

На холоде батарея садится быстрее, поэтому зимой полный (частичный) разряд происходит чаще. В этом случае для запуска двигателя от другой машины :

- убедитесь в том, что Ваш снегоболотоход не заводится - по причине слабого заряда АКБ;
- убедитесь, что обе батареи имеют одинаковое рабочее напряжение и емкость равную, либо больше у донора;
- выключить зажигание на обеих машинах;
- красным кабелем соединить плюсовую клемму на разряженной батарее с клеммой плюс батареи донора;
- черным кабелем соединить минусовую клемму на батарее донора, второй его конец - с «массой» рамы на снегоболотоходе с подсевшей батареей;
- запустить двигатель и поработать 5-10мин.
- снять пусковую связку в обратном порядке: сначала минусовой провод, потом плюсовой.



Мойка снегоболотохода

Частая и тщательная мойка снегоболотохода не только улучшает его внешний вид, но и повышает его характеристики, а так - же продлевает срок службы многих компонентов. Перед мойкой снегоболотохода :

1. Закройте отверстие выхлопной трубы для предотвращения попадания в нее воды. Для этого можно использовать полиэтиленовый пакет и резиновый жгут.
2. Убедитесь, что свеча зажигания и крышки заливных горловин и отверстий находятся на своих местах.
3. Если двигатель сильно загрязнен, очистите его щеткой и обезжиривающим средством.
4. Смойте грязь и моющий состав при помощи шланга. Давление струи не должно быть высоким

ПРЕДОСТЕРЕЖЕНИЕ:

Струя воды под высоким давлением может попасть в колесные подшипники, тормозные механизмы, уплотнения трансмиссии и электроприборы. Применение мощных аппаратов высокого давления может привести к необходимости выполнения дорогостоящего ремонта.

5. Избегайте попадания воды в личинку замка зажигания снегоболотохода.

6. После того как Вы смоете основную грязь, промойте все поверхности слабым мыльным раствором. Труднодоступные места можно очистить щеткой.

7. Промойте снегоболотоход пресной водой и протрите все поверхности насухо впитывающей влагу тканью или чистой салфеткой.

8. Очистите седло специально предназначенным для этого очистителем.

9. На все окрашенные и хромированные поверхности следует нанести автомобильный воск. Избегайте применения воска, содержащего очищающие добавки. Они могут быть абразивными, что приведет к образованию царапин на полированном внешнем слое краски.

10. Завершив мойку снегоболотохода, запустите двигатель и дайте ему поработать несколько минут на режиме холостого хода.

ПРЕДОСТЕРЕЖЕНИЕ:

Влажные тормозные механизмы неэффективны : тормозной путь может увеличиться , что повышает вероятность аварии. После мойки проверьте тормоза. Двигаясь на малой скорости, несколько раз активизируйте тормозные механизмы. Это поможет просушить тормозные накладки.

Кратковременное хранение (до десяти дней)

Всегда храните Ваш снегоболотоход в холодном, сухом месте и, при необходимости защиты от пыли, накройте его чехлом.

ПРЕДОСТЕРЕЖЕНИЕ:

Хранение снегоболотохода в плохо проветриваемом помещении или хранение мокрого снегоболотохода под брезентом приведет к попаданию воды и влаги на элементы снегоболотохода и вызовет коррозию этих агрегатов.

Для предотвращения коррозии избегайте хранения в сырых подвалах и в местах хранения концентрированных химикатов.

Долговременное хранение и консервация

Перед началом длительного хранения снегоболотохода :

1. выполните предписания раздела «Мойка» настоящего раздела;
2. заполните топливный бак до максимального уровня и добавьте стабилизатор топлива для предотвращения старения топлива;

Нормированное количество : **7,5 мл**
стабилизатора топлива на каждый литр топлива

3. Выполните следующие действия для защиты цилиндров, поршневых колец и т.п. от коррозии :

- снимите наконечник со свечи зажигания и выкрутите свечу зажигания;
- налейте чайную ложку моторного масла в гнездо свечи зажигания;
- наденьте наконечник свечи зажигания на свечу зажигания, а затем разместите свечу зажигания на головке цилиндров таким образом, чтобы электроды были замкнуты на «массу». (Это ограничит искрообразование во время следующей операции);
- несколько раз проверните стартером коленчатый вал двигателя. (Это позволит покрыть стенки цилиндра маслом);
- снимите наконечник со свечи зажигания. После установки свечи зажигания на место наденьте на нее наконечник свечи зажигания;

4. смажьте все тросы управления и оси всех рычагов и педалей;
5. проверьте и, при необходимости, отрегулируйте давление воздуха в шинах, затем приподнимите снегоболотоход таким образом, чтобы все колеса вывесились;

Вместо этого допускается проворачивать колеса ежемесячно для предотвращения ухудшения их свойств в одной точке;

6. Для предупреждения попадания внутрь влаги закройте выходное отверстие выхлопной трубы пластиковым пакетом;
7. Снимите аккумуляторную батарею и зарядите. Храните ее в сухом прохладном месте и подзаряжайте ежемесячно. Не храните аккумуляторную батарею в излишне холодном или теплом месте (менее 0° С или более 30° С). Более подробную информацию по хранению аккумуляторной батареи смотри на стр. 102;

ПРИМЕЧАНИЕ:

Если требуется ремонт, выполните его до постановки снегоболотохода на хранение.

8. Протестируйте концентрированность охлаждающей жидкости двигателя и при необходимости замените. Охлаждающую жидкость необходимо заменять раз в два года.
9. Убедитесь, что место хранения хорошо проветривается, и накройте транспортное средство специальным чехлом.

ПРИМЕЧАНИЕ:

Не используйте пластиковые и пленочные материалы. Они не пропускают достаточно воздуха, чтобы избежать конденсации, и могут вызвать коррозию или окисление.



Перевозка снегоболотохода

Прежде чем приступить к транспортировке разгрузите багажники снегоболотохода.

Снегоболотоход, перевозимый на прицепе или в кузове, должен быть надежно закреплен с помощью ремней и растяжек. Не рекомендуется использовать для этого обычные веревки.

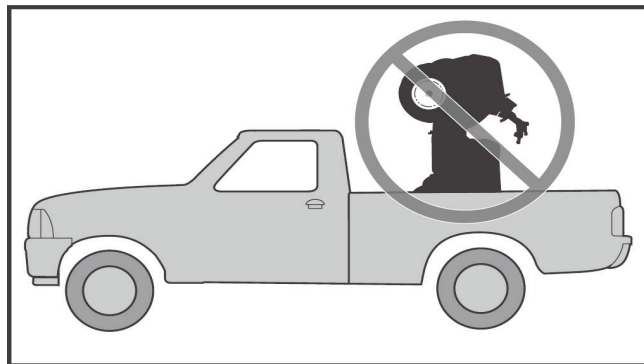
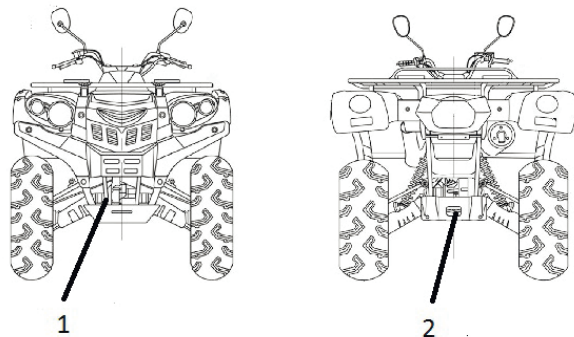
После установки снегоболотохода в кузов прицепа:

- установите под колеса противооткатные упоры
- задействуйте стояночный тормоз
- закрепите снегоболотоход за переднюю (1) и заднюю (2) точки крепления

ПРЕДОСТЕРЕЖЕНИЕ: Использование других элементов в качестве точек крепления может привести к повреждению снегоболотохода.

ПРЕДОСТЕРЕЖЕНИЕ: При перевозке передняя часть снегоболотохода должна быть направлена в ту же сторону, что и передняя часть перевозящего его транспортного средства.

⚠ ПРЕДОСТЕРЕЖЕНИЕ: Не буксируйте снегоболотоход автомобилем или иным транспортным средством. Пользуйтесь прицепом. Не ставьте снегоболотоход вертикально. Снегоболотоход должен находиться в нормальном рабочем положении (стоять на четырех колесах).



Заводская упаковка *

Снегоболотоход должен быть упакован в индивидуальную тару. При упаковке снегоболотоход должен устанавливаться и закрепляться на жесткий каркас, образующий параллелепипед со сторонами большими, чем габаритные размеры снегоболотохода. Конструкция каркаса должна предусматривать возможность его подъема вместе со снегоболотоходом вилочным погрузчиком, а так же обеспечить устойчивое положение при установке каркасов с изделием в два ряда в вертикальном положении. Каркас не должен иметь с деталями снегоболотохода механического контакта, в результате которого при транспортировке и хранении они могут быть повреждены или изменить свой товарный вид. Конструкция каркаса должна обеспечить неподвижность изделия и всех его составных частей с учетом перегрузок, предусмотренных условиями хранения и транспортировки.

Дополнительно снегоболотоходы должны быть упакованы в ящики из гофрокартона или другую тару, обеспечивающую их сохранность при транспортировке и хранении. Эксплуатационная документация должна быть вложена в тару с комплектующими изделиями. При упаковке снегоболотохода допускается часть деталей устанавливать в нерабочее положение.

Остальные требования к упаковке снегоболотохода - по ГОСТ 23170-78.

* - наличие упаковки и ее вид определяется заказами диллерской сети.

Транспортирование

Снегоболотоход может транспортироваться железнодорожным, водным, автомобильным транспортом.

Группа условий транспортирования 3 (ЖЗ) по п. 10 ГОСТ 15150-69.

Вид транспорта доставки оговаривается в договоре на поставку.



При подготовке к транспортированию, в зависимости от вида транспорта, должны выполняться требования, изложенные в следующих документах:

- „Правила перевозки грузов автомобильным транспортом” - Министерство транспорта РФСР. - М.: „Транспорт”, 1979г.
- „Правила перевозки грузов” - Министерство путей сообщения СССР. - М.: „Транспорт”, 1983г.
- „Правила перевозки грузов” - Министерство речного флота России - М.: „Транспорт”, 1979г.
- „Правила перевозки генеральных грузов” - Министерство морского флота СССР. - М.: „Морфлот”, 1982г.

При выполнении погрузочно-разгрузочных работ, связанных с транспортированием любыми видами транспорта, должны применяться приспособления, исключающие возможность повреждения снегохода и его лакокрасочного покрытия.

Вывод из эксплуатации и утилизация:

Когда снегоболотоход снимается с эксплуатации и демонтируется, его элементы должны быть надлежащим образом утилизированы. Учитывайте при этом, что многие конструкционные детали снегоболотохода загрязнены консистентной смазкой и маслом, а так же другими техническими жидкостями, и они ни при каких обстоятельствах не должны попасть в окружающую среду.

Поэтому необходимо утилизировать агрегаты, механизмы и детали снегоболотохода в зависимости от их свойств (цветные металлы, сталь пластмассы, электрическое оборудование, включая аккумуляторные батареи, масла смазки, технические жидкости и т.п.) отдельно и в соответствии с действующими положениями законодательства нашей страны.

ГАРАНТИЙНЫЕ ОБЯЗАТЕЛЬСТВА

ВНИМАНИЕ! Уважаемый покупатель!

Организация, продавшая снегоболотоход обязана, провести самостоятельно или организовать проведение комплекса работ по предпродажной подготовке в соответствии с перечнем, и с соответствующими отметками в гарантийных талонах. В случае отсутствия отметки о проведении предпродажной подготовки гарантийные обязательства на Ваш снегоболотоход не распространяются. Во время покупки необходимо проверить:

- правильность заполнения талона предпродажной подготовки с указанием даты продажи, наличие печати предприятия, продавшего Вам снегоболотоход и отметку о предпродажной подготовке.
- единство идентификационного номера на заводской табличке, на раме, и в настоящем паспорте.
- единство номера двигателя на картере двигателя, и в настоящем паспорте.

Общие положения

По всем вопросам, возникшим у Вас при эксплуатации снегоболотохода, просим обращаться к официальному дилеру SEGWAY.

В официальных дилерских центрах Вам всегда помогут, подробно разъяснят порядок выполнения тех или иных операций, посоветуют по вопросам эксплуатации. Будьте внимательны, гарантия распространяется на снегоболотоходы, которые прошли техническое обслуживание по всем необходимым правилам. Опасайтесь доверять выполнение работ по обслуживанию и ремонту Вашего снегоболотохода лицам, не имеющим на то соответствующих полномочий. Выполнение работ с нарушением правил техники безопасности или иным ненадлежащим образом, может лишить Вас гарантии.

Выполнение работ у официального дилера гарантирует качество и необходимый объем работ по обслуживанию и ремонту. Данные центры располагают специальными инструментами, запчастями и знаниями, которые необходимы для правильного обслуживания и ремонта снегоболотохода.

Рекомендуется всегда обращаться к дилеру при возникновении сомнений в порядке выполнения операций технического обслуживания или по другим вопросам. Это необходимо в связи с тем, что конструкция снегоболотохода постоянно совершенствуется и не все изменения могут оперативно попасть в руководство по эксплуатации.

Гарантийный срок эксплуатации снегоболотохода установлен **24 месяца** со дня продажи . В течение этого срока безвозмездно производится устранение недостатков снегоболотохода, в случае соблюдения всех требований и сроков выполнения работ и правил, указанных в настоящем руководстве. Не согласованные с предприятием - изготовителем изменения конструкции снегоболотохода, или демонтаж оригинального оборудования может сделать эксплуатацию снегоболотохода опасной для жизни и здоровья Вас и других людей. Кроме того, самостоятельно внесенные изменения в конструкцию снегоболотохода могут лишить Вас гарантии.

Обмен неисправного снегоболотохода производится в соответствии с действующими правилами обмена промышленных товаров, купленных в розничной сети, государственной или кооперативной торговли. Гарантийный срок эксплуатации снегоболотоходов, поставляемых за пределы стран СНГ, устанавливается со дня пересечения Государственной границы Российской Федерации, продолжительность – по соглашению сторон.

Порядок и условия предъявления рекламаций

Для выполнения гарантийного ремонта снегоболотохода владелец должен обратиться в дилерский сервисный центр, при этом он должен иметь при себе паспорт с талоном на гарантийный ремонт.

СТО не производят гарантийный ремонт снегоболотохода в случае нарушения регулировок тормозов, и т.п..Эти нарушения не могут быть основанием для предъявления рекламаций.

Гарантийные обязательства

Предприятие - изготовитель гарантирует исправность снегоболотохода в целом, а также нормальную работу отдельных агрегатов, механизмов и деталей в течение 24 месяцев с момента продажи .

Гарантийные обязательства не распространяются на детали, подвергающиеся износу, зависящему от интенсивности и условий эксплуатации и стиля вождения владельца снегоболотохода (тормозные колодки, тормозные диски и барабаны, гусеницы, ролики, лампы светотехники, резиновые чехлы), на детали и материалы с регламентированными пробегами, оговоренные в сервисной книжке (свечи зажигания, фильтры, охлаждающая и тормозная жидкости), аккумуляторные батареи.

Условия гарантийного обслуживания.

1. Настоящая гарантия действительна при надлежащем оформлении гарантийного талона - правильном и четком указании наименования снегоболотохода, серийного номера его рамы и двигателя, даты покупки, а также подписи, печати продавца и **подписи покупателя**.
2. Гарантийный ремонт снегоболотохода осуществляется исключительно в течение гарантийного срока, указанного в настоящем гарантийном талоне только при условии проведения предпродажной подготовки в полном объеме.
3. При выявлении недостатков снегоболотохода покупатель обязан незамедлительно прекратить его эксплуатацию, приняв все доступные меры, с тем, чтобы исключить или максимально уменьшить дополнительный ущерб от возникшей неисправности.
4. **Гарантийные обязательства не распространяются на :**
 - 4.1 Расходные детали и материалы:
 - 4.1.1. Сколы, трещины, абразивный износ.
 - 4.1.2. Внешние повреждения оптики фар, запотевания стекол.
 - 4.1.3. Электрические лампочки, за исключением светодиодной оптики.
 - 4.1.4. Аккумуляторные батареи на технике с пробегом.
 - 4.1.5. Предохранители.
 - 4.1.6. Покрышки, камеры.
 - 4.1.7. Пластиковые элементы (изделия) на технике с пробегом.
 - 4.1.8. Лакокрасочные покрытия (технология аквапринт) на технике, после 12 месяцев с момента покупки техники.
 - 4.1.9. Фильтры (фильтрующие элементы) масляные, топливные, воздушные.
 - 4.1.10. Свечи зажигания и Лямбда-зонд (λ-зонд).
 - 4.1.11. Тормозные колодки и диски.
 - 4.1.12. Ремни вариатора.
 - 4.1.13. Грузики (ролики) вариатора. Барабан сцепления и муфта сцепления.
 - 4.1.14. Троса управления.
 - 4.1.15. Лебедки, соленоид управления лебедкой, пульт управления лебедкой.
 - 4.1.16. Зеркала заднего вида на технике с пробегом.
 - 4.1.17. Амортизаторы, шаровые опоры, подшипники ступиц и рулевого вала, втулки ступицы, рулевые наконечники, стабилизатор и стойки стабилизатора, карданные валы, ШРУСы, на технике после 12 месяцев использования, без ограничения пробега.
 - 4.1.18. Эксплуатационные жидкости.
 - 4.1.19. Шланги, патрубки.
 - 4.1.20. Резинотехнические изделия, подверженные естественному износу (сайлентблоки, подушки, пыльники ШРУСов, накладки, чехлы сидений)
 - 4.1.21. Изменение внешнего вида под воздействием окружающей среды.
 - 4.1.22. Слабые посторонние звуки, шум, вибрация, которые не влияют на характеристики и работоспособность мототехники
 - 4.1.23. Образование масляных пятен в районе сальников и уплотнений, не влияющие на расход масла.
 - 4.1.24. Ущерб в результате неполного или несоответствующего обслуживания (например, пренебрежение ежедневным или периодическим осмотром, невыполнением планового Технического Обслуживания или значительный перепробег между плановыми ТО.)

- 4.1.25. Повреждение мототехники в результате дорожно-транспортного происшествия, неосторожности, пренебрежительного обращения с мототехникой, использования ее в гонках, ралли и т.п.
 - 4.1.26. Повреждение мототехники в результате : движения мототехники при недостатке эксплуатационных материалов (например, тормозной или охлаждающей жидкости, масла или смазки) в связи с несвоевременным обнаружением утечки или повышенного расхода, либо недостаточного контроля за показаниями измерительных приборов (в т.ч. перегрев двигателя) либо в результате применения не рекомендованных эксплуатационных материалов или не качественного топлива.
 - 4.2. Регулировочные работы:
 - 4.2.1. Регулировка зазоров в клапанах.
 - 4.2.2. Балансировка колес.
 - 4.2.3. Регулировка рулевого управления.
 - 4.2.4. Прокачка тормозной системы.
 - 4.2.5. Регулировку светового оборудования.
 - 4.2.6. Регулировка привода коробки перемены передач.
 - 4.2.7. Регулировка стояночного тормоза.
 - 4.2.8. Регулировка жесткости подвески.
 - 4.3. Последствия, возникающие в следствии использования некачественного топлива, масла, расходных материалов.
 - 4.4. Нормальный износ деталей и узлов.
 - 4.5. Последствия воздействия внешних факторов: стихийных бедствий и других природных явлений, хранение мототехники в несоответствующих условиях, попадание воды в узлы и агрегаты, "эксплуатация на эмульсии" и т.п.
 - 4.6. Затраты на проведение регулярного технического обслуживания/
- 5. Гарантийные обязательства аннулируются при:**
- 5.1. Несоблюдении условий предоставления гарантии.
 - 5.2. Нарушении пломб (защитных наклеек) на узлах и агрегатах.
 - 5.3. Самовольном изменении конструкции транспортного средства.
 - 5.4. Применении неоригинального (не рекомендованного) дополнительного оборудования и запасных частей (без письменного согласования с заводом изготовителем).
 - 5.5. Нарушении установленного регламента технического обслуживания (ТО) у диллера или уполномоченной производителем (продавцом) СТО.
 - 5.6. Превышении пробега между техническими обслуживаниями более 10% от рекомендованного заводом-изготовителем интервала или превышении допустимого отклонения в сроках проведения ТО - более 1 месяца
 - 5.7. Нарушении правил технической эксплуатации, в том числе: нарушении правил обкатки, превышении допустимой полной массы снегоболотохода, требований и рекомендаций "Руководства по эксплуатации";
 - 5.8. Использовании в спортивных (гонки, соревнования) или коммерческих (аренда, прокат) целях и передаче техники в аренду третьим лицам.
6. Все плановые ТО во время гарантийного периода производятся платно, на общих основаниях.

Подпись Покупателя _____

Гарантийный талон (паспорт) на снегоболотоход “SEGWAY”

Уважаемый покупатель!

Мы благодарим Вас за то, что Вы выбрали наш снегоболотоход и надеемся, что он оправдает все Ваши ожидания. Перед началом эксплуатации снегоболотохода внимательно ознакомьтесь с прилагаемым к нему Руководством по эксплуатации, в котором изложены сведения об устройстве снегоболотохода, правила регулировки и ухода, которые необходимо соблюдать для поддержания его в исправном состоянии.

Гарантийный срок на приобретенный Вами снегоболотоход составляет 24 месяца со дня продажи снегоболотохода.

В течение этого срока безвозмездно производится устранение недостатков снегоболотохода, в случае соблюдения **“Условий гарантийного обслуживания”**.

ВНИМАНИЕ! Ваш снегоболотоход не предназначен для прыжков, выполнения трюков, спусков с крутых гор или любых других экстремальных способов катания. Поломки, вызванные неправильной эксплуатацией снегоболотохода, влекут за собой снятие снегоболотохода с гарантии!

По всем вопросам, связанным с прохождением ТО и устранением недостатков снегоболотохода обращаться по адресам и телефонам, указанным на нашем сайте в списке организаций, осуществляющих гарантийное обслуживание мототехники “SEGWAY”.

Наименование модели :

Серийный № рамы :

Серийный № двигателя :

Дата покупки :

Печать фирмы-продавца :

Подпись продавца :

Производитель: SEGWAY TECHNOLOGY CO.,LTD., Add:395 Xiachengnan Road, National High-tech In-dustry Development Zone, Wujin Dist., Changzhou, Jiangsu, China.

ПРЕДПРОДАЖНАЯ ПОДГОТОВКА МОТОТЕХНИКИ

ПЕРЕЧЕНЬ ОБЯЗАТЕЛЬНЫХ РАБОТ ПРИ ПРОВЕДЕНИИ ПРЕДПРОДАЖНОЙ ПОДГОТОВКИ :

Нарушение порядка проведения предпродажной подготовки, либо ее не проведение может привести к преждевременному выходу из строя мототехники. В случае нарушения Дилером порядка проведения предпродажной подготовки, либо ее не проведения, Компания не несет никаких гарантийных обязательств в отношении такого товара.

Дилер обязан своими силами и за свой счет проводить предпродажную подготовку приобретенного по Договору товара в следующем порядке:

- при приёме товара проверить целостность упаковки;
- распаковать товар, сверить номера агрегатов с Паспортом транспортного средства;
- проверить целостность изделия - отсутствие повреждений, царапин, потертостей;
- проверить комплектность изделия, включая наличие ключей, аккумулятора, комплекта инструмента (если таковой прилагается); наличие и целостность зеркал и аксессуаров, прилагаемых к товару;
- проверить наличие деталей для сборки, если мототехника поставляется частично собранной (к примеру: ось, втулки и шайбы для установки переднего колеса);
- произвести сборку изделия (если изделие поставляется собранным частично);
- проверить надежность крепления узлов, влияющих на безопасность движения: затяжку крепления руля, колес, тормозных цилиндров, крепления редукторов, карданных валов, коробки передач и т.п. При необходимости крепления затянуть;
- привести в готовность аккумуляторную батарею в соответствии с прилагаемой инструкцией;
- проверить наличие и уровень эксплуатационных жидкостей. При необходимости долить. Проверку и доливку производить в строгом соответствии с Руководством по эксплуатации, прилагаемом к каждой единице мототехники;
- проверить укладку шлангов подачи топлива и масла, тормозных шлангов, патрубков системы охлаждения, тросов управления, жгутов электропроводки, работу систем и механизмов;
- настроить приборную панель в соответствии с Руководством по эксплуатации;

ПРЕДПРОДАЖНАЯ ПОДГОТОВКА МОТОТЕХНИКИ

- запустить двигатель. Дать поработать двигателю около 20 мин. на холостых оборотах. Дождаться минимум двух циклов включения и выключения вентилятора системы охлаждения (при наличии вентилятора системы охлаждения).
При необходимости отрегулировать обороты холостого хода двигателя.
- проверить работу систем и механизмов, включения полного привода и блокировки дифференциала, плавность трогания и остановки мототехники, отсутствие посторонних шумов в работе двигателя и трансмиссии, работу светового оборудования, световой и звуковой сигнализации;
- провести дорожный тест, при котором будет проверена работа всех систем в движении.
- заполнить гарантийный талон (вписать № рамы и двигателя, дату продажи, подпись продавца и подпись покупателя в условиях гарантийного обслуживания, поставить печать торгующей организации).
- поставить отметку о проведении предпродажной подготовки;
- занести данные на проданную мототехнику и покупателя в Дилерский портал в течении трех дней со дня продажи техники.
- в случае возникновения каких-либо вопросов, обнаружения недостатков, повреждений, отсутствия деталей, комплектующих и пр., выявления отклонений в работе мототехники от нормативов и т.д., которые Дилер самостоятельно не смог решить, он обязан незамедлительно обратиться за разрешением таких вопросов к Компании, посредством общения и оформления необходимой документации через Дилерский портал.

Отметка о проведении предпродажной подготовки :

**СНЕГБОЛОТОХОД
К ЭКСПЛУАТАЦИИ
ПОДГОТОВЛЕН**

Город :

(Наименование и печать предприятия, проводившего предпродажную подготовку)

М. П.

(фамилия ответственного лица)

дата :

подпись:


ТАЛОНЫ НОМЕРНОГО ТЕХНИЧЕСКОГО ОБСЛУЖИВАНИЯ

<p>1 СЕРВИС 300 км или 2 месяца, что наступит раньше. Показания одометра.....</p> <p>Печать дилера Дата ___ / ___ / ___</p>	<p>2 СЕРВИС 1200 км или 6 месяцев, что наступит раньше. Показания одометра.....</p> <p>Печать дилера Дата ___ / ___ / ___</p>	<p>3 СЕРВИС 2400 км или 12 месяцев, что наступит раньше. Показания одометра.....</p> <p>Печать дилера Дата ___ / ___ / ___</p>
<p>Особые отметки :</p> <p>.....</p> <p>.....</p> <p>.....</p> <p>.....</p> <p>.....</p> <p>.....</p> <p>.....</p>	<p>Особые отметки :</p> <p>.....</p> <p>.....</p> <p>.....</p> <p>.....</p> <p>.....</p> <p>.....</p> <p>.....</p>	<p>Особые отметки :</p> <p>.....</p> <p>.....</p> <p>.....</p> <p>.....</p> <p>.....</p> <p>.....</p> <p>.....</p>

! ВАЖНО !

Пожалуйста, удостоверьтесь, что обслуживание транспортного средства выполнено по точно определенным указанным интервалам в км или месяцах. Техническое обслуживание должно быть выполнено ТОЛЬКО уполномоченными дилерами SEGWAY. По вопросам гарантийного и после гарантийного ремонта, а так же вопросам качества обращайтесь к любому официальному дилеру SEGWAY. Список организаций, осуществляющих обслуживание мототехники SEGWAY Вы можете уточнить на сайте <http://segwaypowersports.ru>

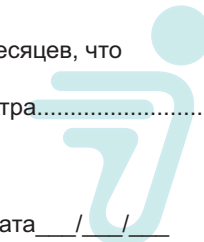
ТАЛОНЫ НОМЕРНОГО ТЕХНИЧЕСКОГО ОБСЛУЖИВАНИЯ

4 СЕРВИС 3600 км или 18 месяцев, что наступит раньше. Показания одометра..... 	5 СЕРВИС 4800 км или 24 месяца, что наступит раньше. Показания одометра..... 	6 СЕРВИС 6000 км или 30 месяцев, что наступит раньше. Показания одометра..... 
Печать дилера Дата ___/___/___ Особые отметки :	Печать дилера Дата ___/___/___ Особые отметки :	Печать дилера Дата ___/___/___ Особые отметки :

! ВАЖНО !

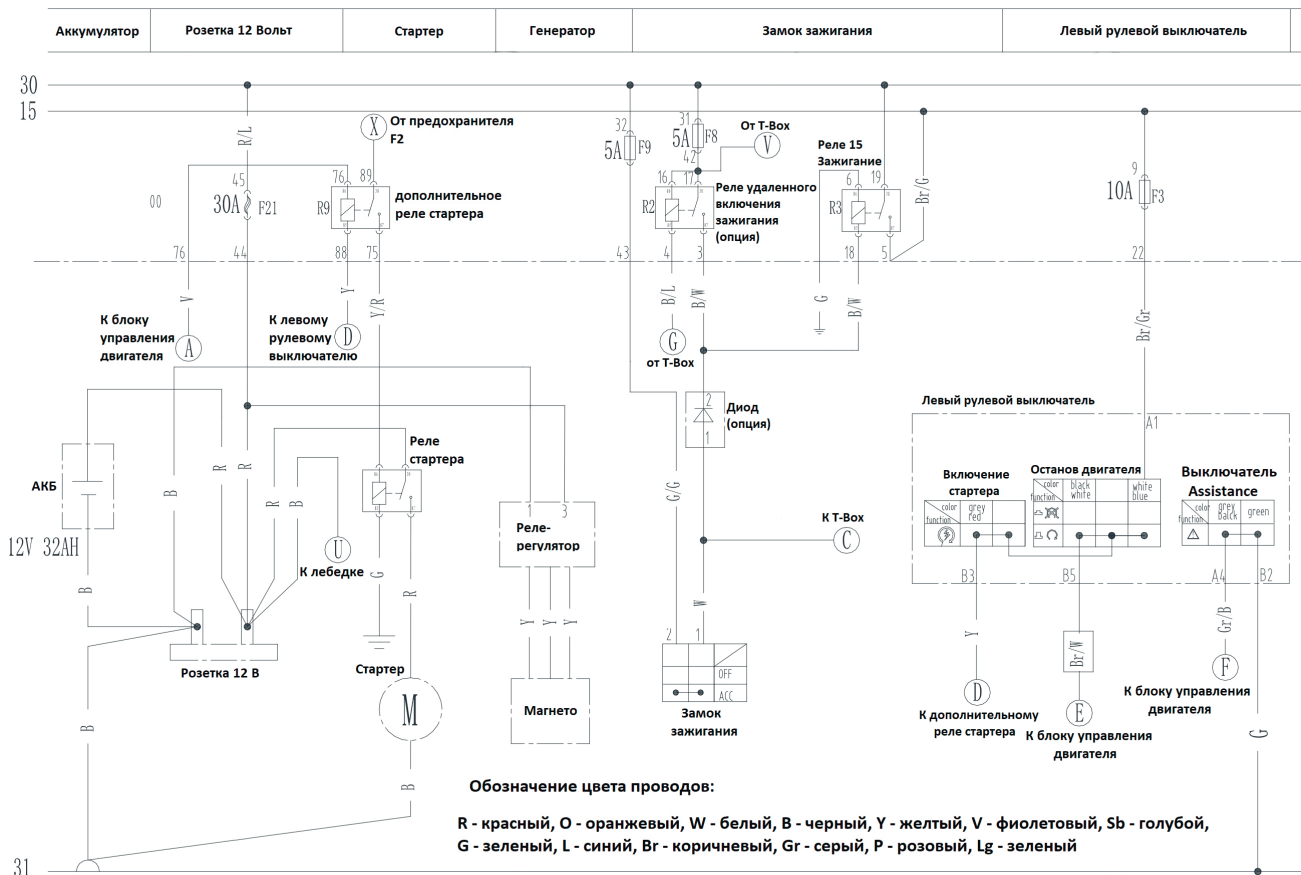
Пожалуйста, удостоверьтесь, что обслуживание транспортного средства выполнено по точно определенным указанным интервалам в км или месяцах. Техническое обслуживание должно быть выполнено ТОЛЬКО уполномоченными дилерами SEGWAY. По вопросам гарантийного и после гарантийного ремонта, а так же вопросам качества обращайтесь к любому официальному дилеру SEGWAY. Список организаций, осуществляющих обслуживание мототехники SEGWAY Вы можете уточнить на сайте <http://segwaypowersports.ru>

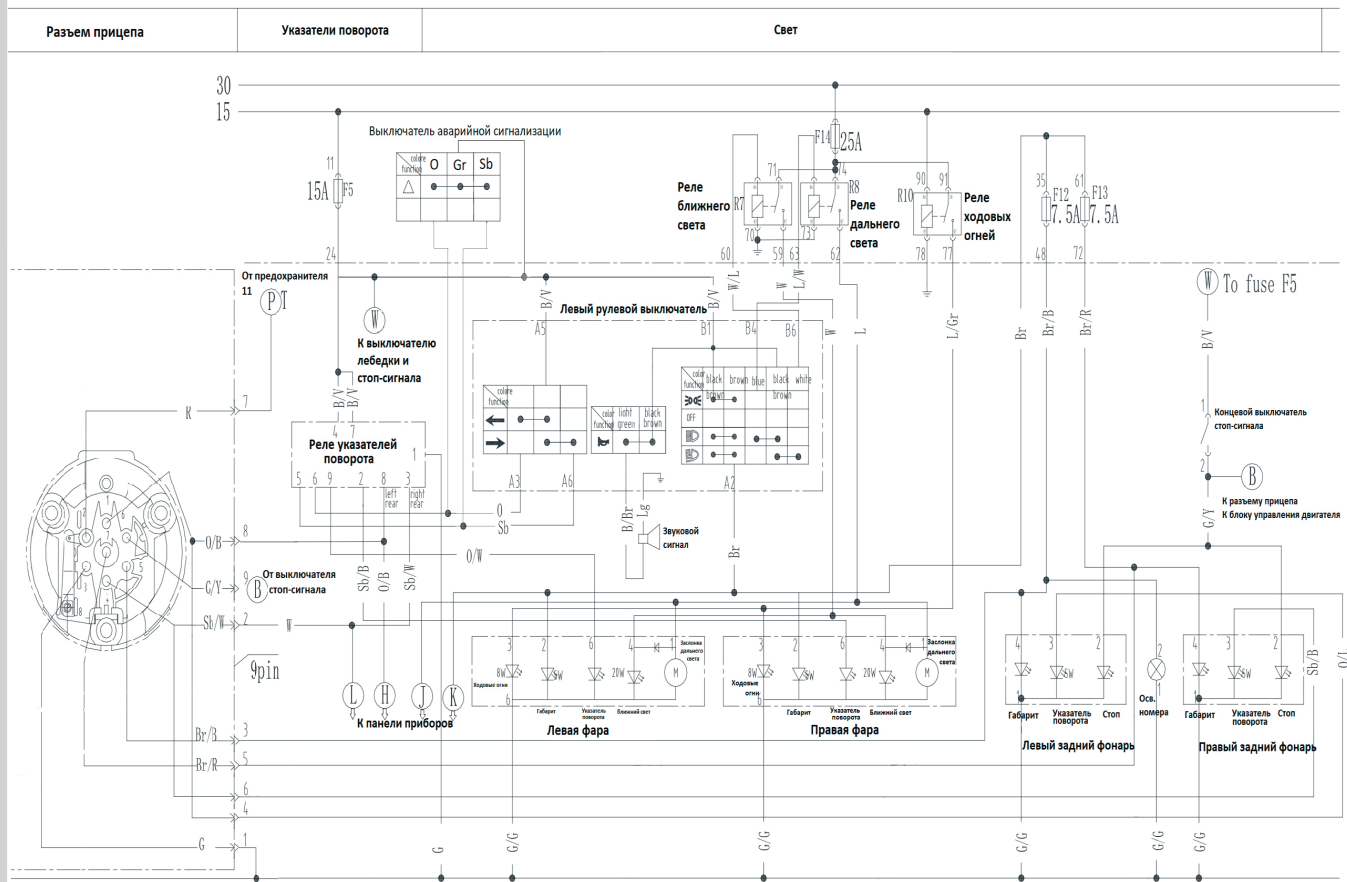
ТАЛОНЫ НОМЕРНОГО ТЕХНИЧЕСКОГО ОБСЛУЖИВАНИЯ

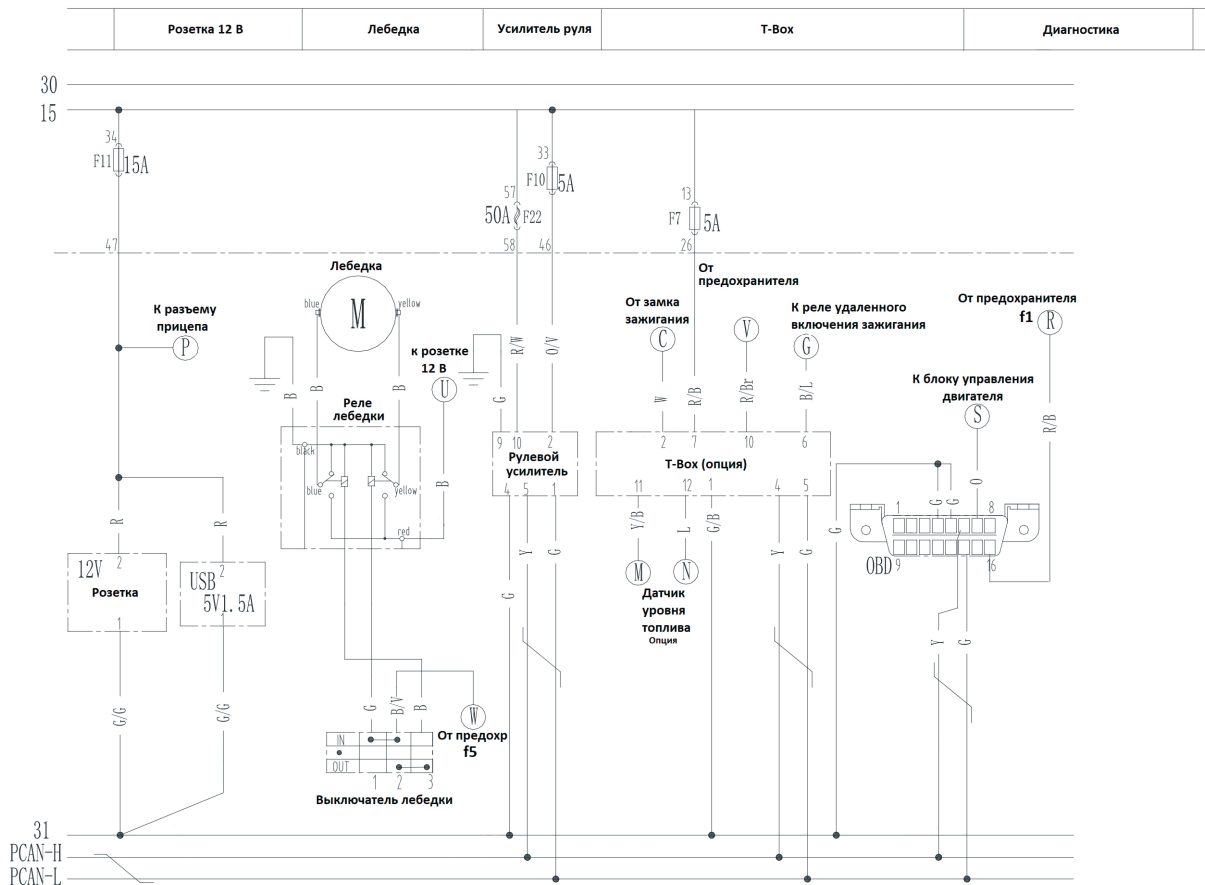
<p>7 СЕРВИС 7200 км или 36 месяцев, что наступит раньше. Показания одометра.....</p>  <p>Печать дилера Дата ___ / ___ / ___</p>	<p>8 СЕРВИС 8400 км или 42 месяца, что наступит раньше. Показания одометра.....</p>  <p>Печать дилера Дата ___ / ___ / ___</p>	<p>9 СЕРВИС 9600 км или 48 месяцев, что наступит раньше. Показания одометра.....</p>  <p>Печать дилера Дата ___ / ___ / ___</p>
<p>Особые отметки :</p> <p>.....</p> <p>.....</p> <p>.....</p> <p>.....</p> <p>.....</p> <p>.....</p> <p>.....</p>	<p>Особые отметки :</p> <p>.....</p> <p>.....</p> <p>.....</p> <p>.....</p> <p>.....</p> <p>.....</p> <p>.....</p>	<p>Особые отметки :</p> <p>.....</p> <p>.....</p> <p>.....</p> <p>.....</p> <p>.....</p> <p>.....</p> <p>.....</p>

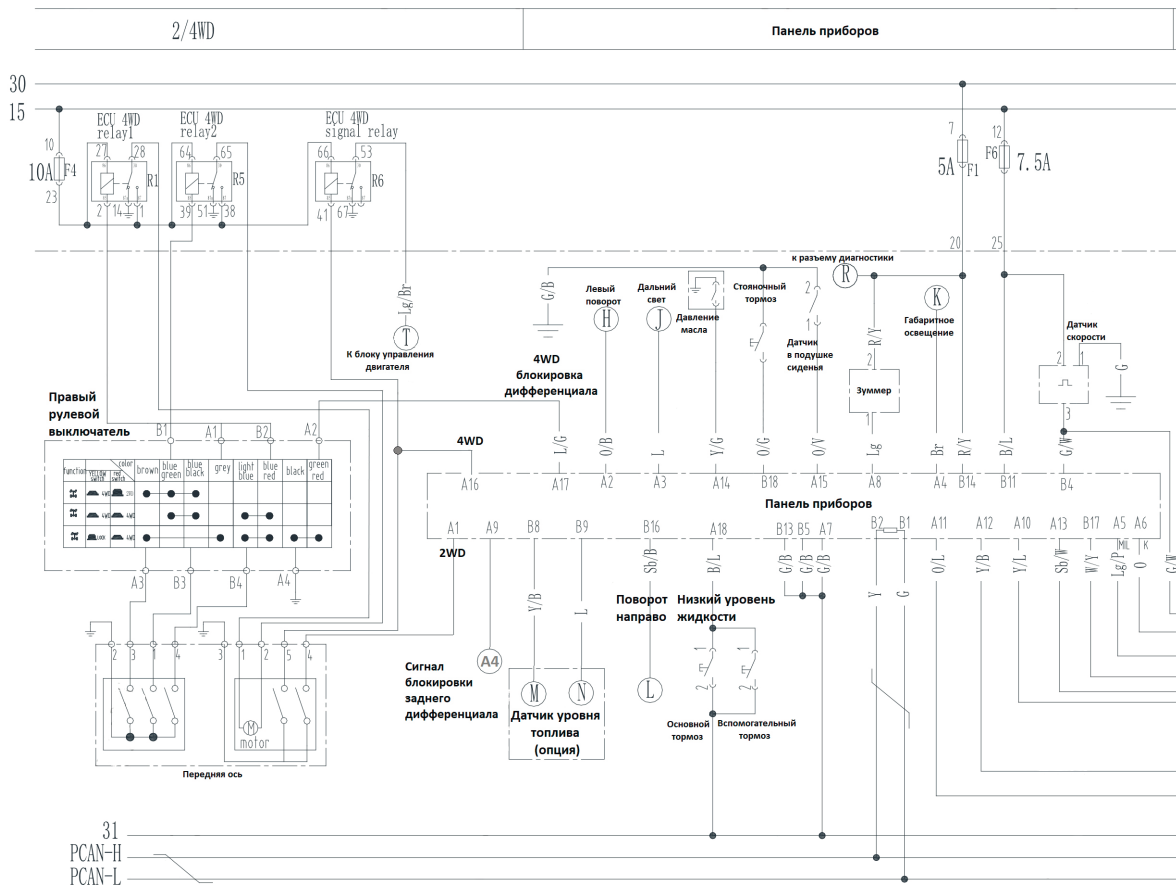
! ВАЖНО !

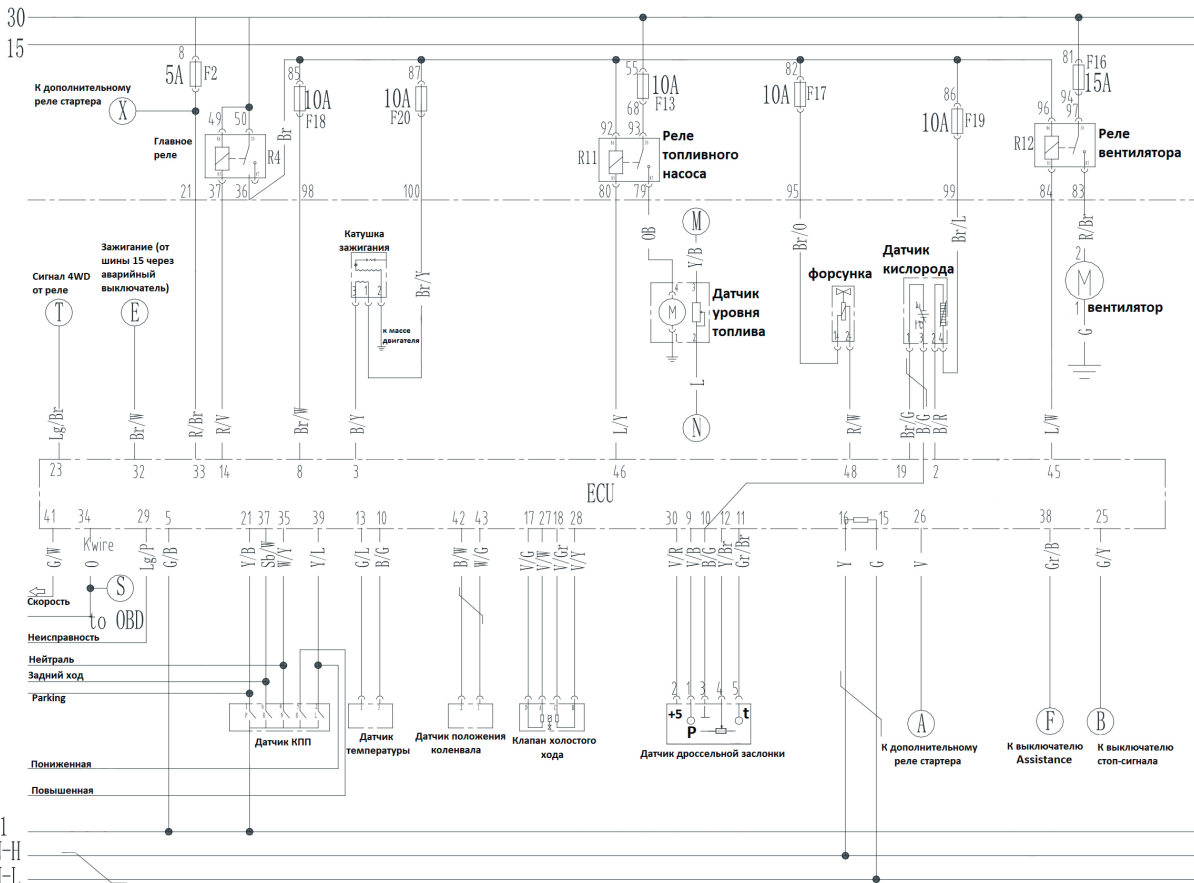
Пожалуйста, удостоверьтесь, что обслуживание транспортного средства выполнено по точно определенным указанным интервалам в км или месяцах. Техническое обслуживание должно быть выполнено ТОЛЬКО уполномоченными дилерами SEGWAY. По вопросам гарантийного и после гарантийного ремонта, а также вопросам качества обращайтесь к любому официальному дилеру SEGWAY. Список организаций, осуществляющих обслуживание мототехники SEGWAY Вы можете уточнить на сайте <http://segwaypowersports.ru>











ДЛЯ ЗАМЕТОК

